

Dane aktualne na dzień: 19-05-2026 09:13

Link do produktu: <https://www.batpol.shop/zlacze-akumulatora-banku-energii-70a-10mm2-solar-bank-energii-fotowoltaika-p-2858.html>



ZŁĄCZE AKUMULATORA BANKU ENERGII 70A 10mm² SOLAR BANK ENERGII FOTOWOLTAIKA

Cena brutto	129,00 zł
Cena netto	104,88 zł
Kod producenta	ZESTAW 70A 10mm² BANK ENERGII
Rodzaj	konektor
Marka	Batpol
Kod producenta	ZESTAW 70A 10mm² BANK ENERGII

Opis produktu



Oferujemy Państwu na tej aukcji

Panelowe złącze Dystrybucji Energii 70A

Zestaw przyłączy panelowych do dystrybucji /
wyprowadzenia zasilania

Napięcie: max 1500V

Prąd: max 70A

W zestawie:

- Przyłącza panelowe plus oraz minus,

-
- Mocowanie pod zacisk zewnętrzny na kabel 10 mm², zaciskane
 - Mocowanie pod zacisk wewnętrzny M4 mm
 - Mocowanie do obudowy: 4 x śruba M4 mm (brak śrub w zestawie)
 - Konektor zewnętrzny można obracać 360 stopni
 - Konektor przyłączeniowy zapinany na bolec - duża powierzchnia styku, aby ściągnąć zacisk trzeba nacisnąć przycisk
 - Aukcja dotyczy zestawu plus kolor pomarańczowy ; minus kolor czarny

Zastosowanie:

Wyprowadzenie zasilania między akumulatorami w banku energii fotowoltaiki, uniwersalne





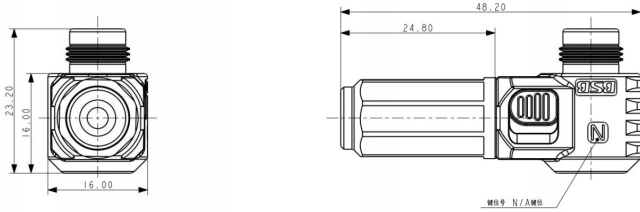




详细图

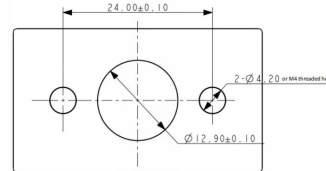
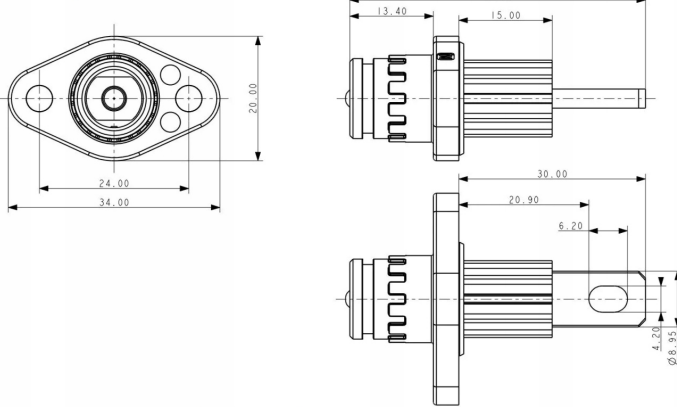
Technical Requirement

E 36 Plug Size

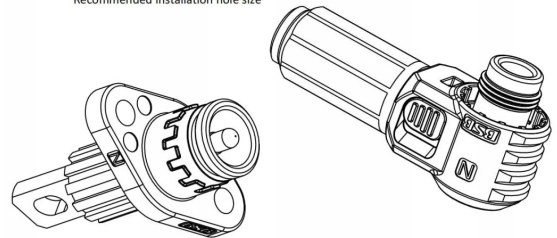


Electrical Performance		Physical Property	
Rated Voltage	1500V DC MAX	Protection Grade	IP67 (dustproof state)
Rated Current	70A MAX	Operation Temperature	-40° ~ +125°
Insulation Resistance	500M Ω /2000V DC	Salt Spray Level	48H
Withstand Voltage Requirements	5000V DC 60S	Mechanical Life	500 times
Contact Resistance	0.5m Ω MAX		

E 36 Receptacle Size



Recommended installation hole size



Product Selection

	Plug model	Receptacle model	Keymap	color	Adaptor diameter	Rated current
1	B-E36-P01-08-N01	B-E36-S01-00-N04	N	Orange	8.0mm*2	55A
2	B-E36-P01-10-N01		N	Orange	10mm*2	70A
3	B-E36-P01-08-A01	B-E36-S01-00-A04	A	Black	8.0mm*2	55A
4	B-E36-P01-10-A01		A	Black	10mm*2	70A

Undeclared tolerance	
X ±0.3	X ±2
X.X ±0.2	X.X ±1.0
X.XX ±0.10	X.XX ±0.50
X.XXX ±0.05	

				PA66-NP625 A2B-G0584 黑色 PA66-NP625 AGH-G0151 黑色		BSB 浙江百事宝电器股份有限公司	
标记	处数	分区	更改文件号	签名	年、月、日	E 36 Connector	
设计			标准化			阶段标记	重量 比例
校对			审定				1.8
工艺			批准			共 1 页 第 1 页	见附表
						版本	A0

Przykładowe zastosowanie poniżej nie jest to oferta aukcji

