

Dane aktualne na dzień: 03-07-2026 23:16

Link do produktu: <https://www.batpol.shop/zlaczce-akumulatora-banku-energii-250a-35mm2-solar-bank-energii-fotowoltaika-p-2861.html>



## ZŁĄCZE AKUMULATORA BANKU ENERGII 250A 35mm<sup>2</sup> SOLAR BANK ENERGII FOTOWOLTAIKA

Cena brutto	<b>199,00 zł</b>
Cena netto	<b>161,79 zł</b>
Kod producenta	<b>ZESTAW 250A 35mm<sup>2</sup> BANK ENERGII</b>
Rodzaj	<b>konektor</b>
Marka	<b>Batpol</b>
Kod producenta	<b>ZESTAW 250A 35mm<sup>2</sup> BANK ENERGII</b>

Opis produktu



Oferujemy Państwu na tej aukcji

Panelowe złącze Dystrybucji Energii 250A

Zestaw przyłączy panelowych do dystrybucji /  
wyprowadzenia zasilania

Napięcie: max 1500V

Prąd: 210A ; max 250A

W zestawie:

- Przyłącza panelowe plus oraz minus,
- Mocowanie pod zacisk zewnętrzny na kabel 35 mm<sup>2</sup>, zaciskane

- 
- Mocowanie pod zacisk wewnętrzny M6 mm
  - Mocowanie do obudowy: 4 x śruba M4 mm ( brak śrub w zestawie )
  - Konektor zewnętrzny można obracać 360 stopni
  - Konektor przyłączeniowy zapinany na bolec - duża powierzchnia styku, aby ściągnąć zacisk trzeba nacisnąć przycisk
  - Aukcja dotyczy zestawu plus kolor pomarańczowy ; minus kolor czarny

## Zastosowanie:

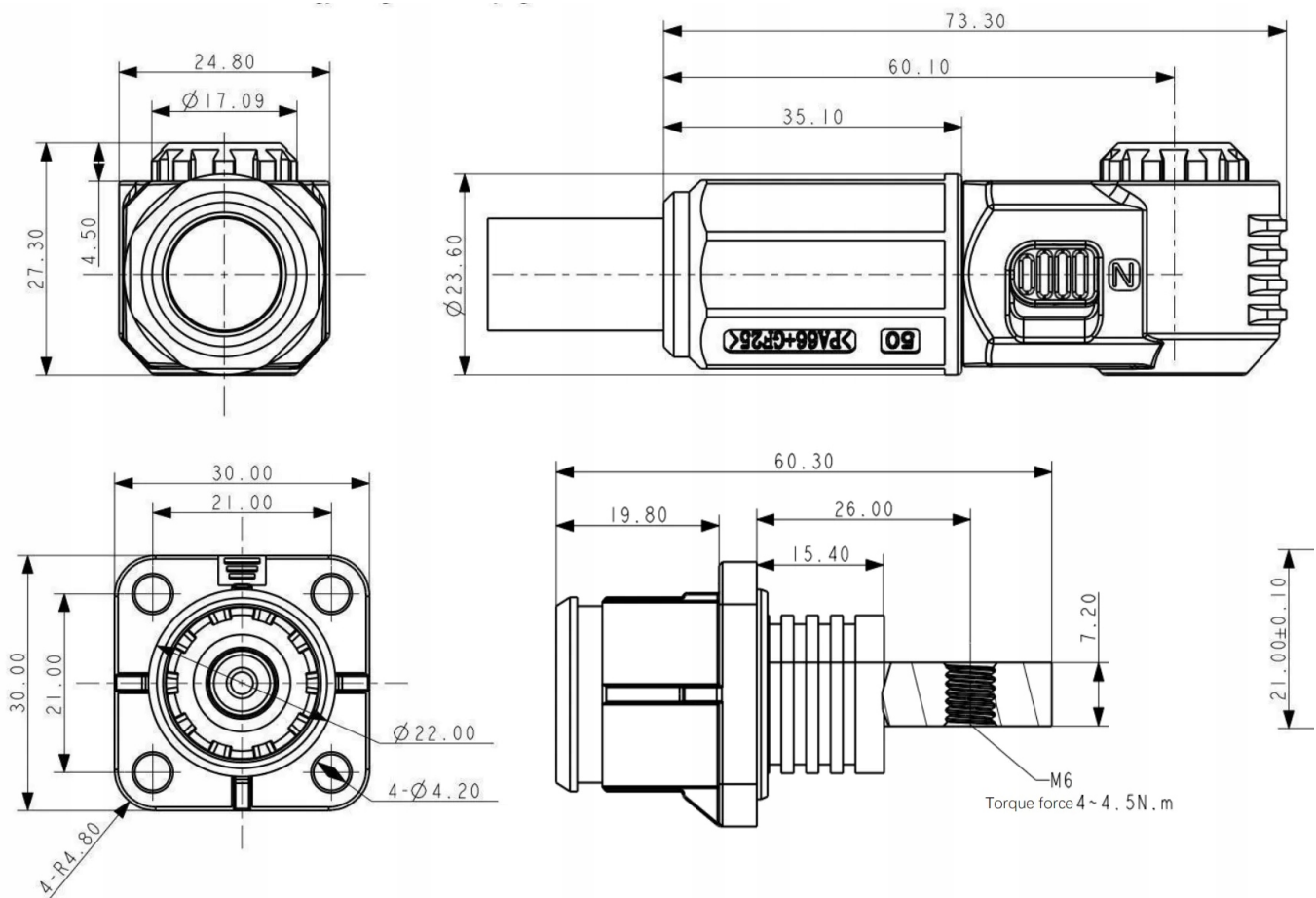
Wyprowadzenie zasilania między akumulatorami w banku energii fotowoltaiki, uniwersalne











Przykładowe zastosowanie poniżej nie jest to oferta aukcji

