

Dane aktualne na dzień: 07-06-2026 15:29

Link do produktu: <https://www.batpol.shop/zlacze-akumulatora-banku-energii-130a-16mm2-solar-bank-energii-fotowoltaika-p-2859.html>



ZŁĄCZE AKUMULATORA BANKU ENERGII 130A 16mm² SOLAR BANK ENERGII FOTOWOLTAIKA

Cena brutto	149,00 zł
Cena netto	121,14 zł
Kod producenta	ZESTAW 130A 16mm² BANK ENERGII
Rodzaj	konektor
Marka	Batpol
Kod producenta	ZESTAW 130A 16mm² BANK ENERGII

Opis produktu



Oferujemy Państwu na tej aukcji

Panelowe złącze Dystrybucji Energii 130A

Zestaw przyłączy panelowych do dystrybucji /
wyprowadzenia zasilania

Napięcie: max 1500V

Prąd: max 130A

W zestawie:

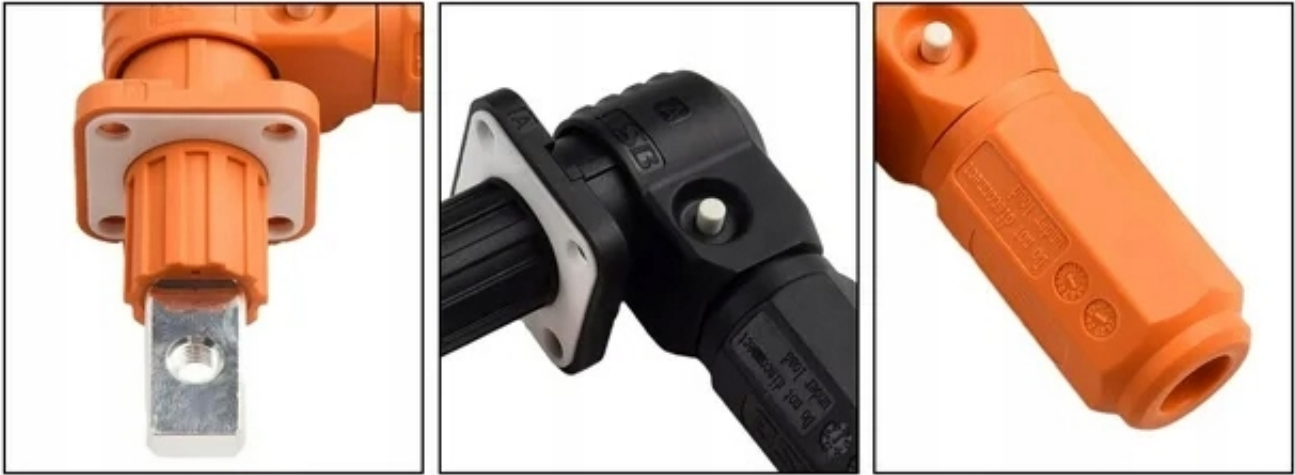
- Przyłącza panelowe plus oraz minus,
- Mocowanie pod zacisk zewnętrzny na kabel 25 mm², zaciskane
- Mocowanie pod zacisk wewnętrzny M4 mm
- Mocowanie do obudowy: 4 x śruba M4 mm (brak śrub w zestawie)
- Konektor zewnętrzny można obracać 360 stopni
- Konektor przyłączeniowy zapinany na bolec - duża powierzchnia styku, aby ściągnąć zacisk trzeba nacisnąć przycisk
- Aukcja dotyczy zestawu plus kolor pomarańczowy ; minus kolor czarny

Zastosowanie:

Wyprowadzenie zasilania między akumulatorami w banku energii fotowoltaiki, uniwersalne

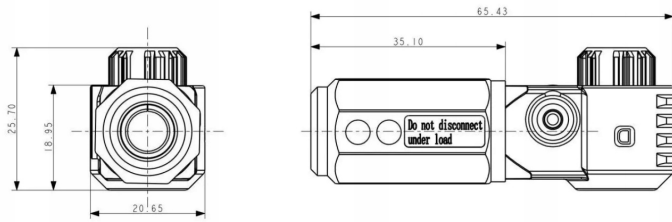






尺寸图

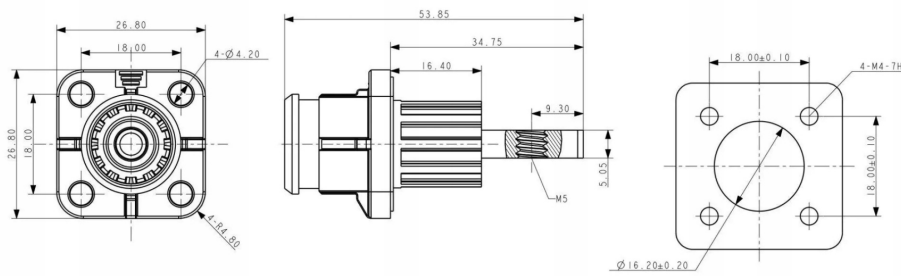
E57 series energy storage connector plug external dimensions



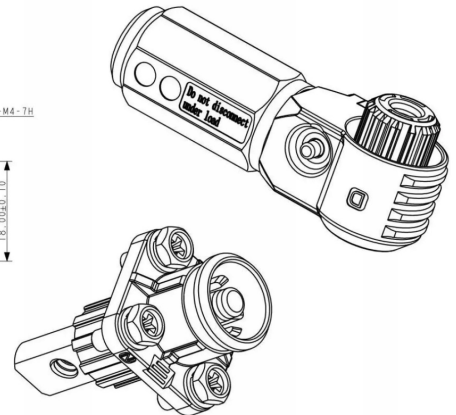
technical requirement

Material performance		Electrical performance	
rated voltage	1000V DC MAX	IP code	IP67 Plug in socket
rated current	130A MAX	Operating temperature	-40°~+125°
insulation resistance	2000M Ω (1000V DC)	Salt mist level	48H
Withstand Voltage	5000V DC 60S	Durability	500 times
contact resistance	0.5m Ω MAX		

E57 series energy storage connector socket overall dimensions



Recommended installation hole size



Product Selection						
Plug model	Socket model	Keymap	Shell color	Wire diameter	Rated current	notes
1 B-E57-P01-10-N01		N	orange	10mm ² (7AWG)	80A	
2 B-E57-P01-16-N01	B-E57-S01-00-NM5	N	orange	16mm ² (6AWG)	100A	
3 B-E57-P01-25-N01		N	orange	25mm ² (4AWG)	130A	
4 B-E57-P01-10-A01		A	black	10mm ² (7AWG)	80A	
5 B-E57-P01-16-A01	B-E57-S01-00-AM5	A	black	16mm ² (6AWG)	100A	
6 B-E57-P01-25-A01		A	black	25mm ² (4AWG)	130A	
7 B-E57-P01-10-D01		D	red	10mm ² (7AWG)	80A	
8 B-E57-P01-16-D01	B-E57-S01-00-DM5	D	red	16mm ² (6AWG)	100A	
9 B-E57-P01-25-D01		D	red	25mm ² (4AWG)	130A	

Packaging requirements

1. After assembling the plug and socket components, try plugging and unplugging them five times
2. Full inspection of copper bar threads with go/no go gauge
3. Seal and install the tail cover into a small belt for sealing, and then put it into a sealing bag with other accessories
4. Check that the number of terminals is correct and that there are no defects in the product appearance
4. When shipping, it is necessary to indicate the product part number, name, and date

Undeclared tolerance

X ±0.3	X ±2
X.X ±0.2	X.X ±1.0
X.XX ±0.10	X.XX ±0.50
X.XXX ±0.05	

PA66-NPG25		BSB	
A2B-G0584 吨		浙江百事宝电器股份有限公司	
PA66-NPG25		E57系列	
AGH-G0151 吨			
PA66-NPG25			
ASR-S0099 吨			
阶段标记	重量	比例	见附表
		1.6	
共 1 页	第 1 页	版本	A0

Przykładowe zastosowanie poniżej nie jest to oferta aukcji

