

Link do produktu: <https://www.batpol.shop/zaciskarka-sn-68b-praska-do-konektorow-jst-te-xh-sm-vh-ph-molex-0-08-1-5-mm-p-3003.html>



## ZACISKARKA SN-68B PRASKA DO KONEKTORÓW JST TE XH SM VH PH Molex 0,08-1,5 mm

Cena brutto	<b>49,00 zł</b>
Cena netto	<b>39,84 zł</b>
Kod producenta	<b>ZACISKARKA JST TE XH SM VH PH Molex 0,08-1,5</b>
Kod EAN	<b>5904996418298</b>
Marka	<b>bez marki</b>
Waga produktu z opakowaniem jednostkowym	<b>0.384 kg</b>
Kod producenta	<b>ZACISKARKA JST TE XH SM VH PH Molex 0,08-1,5</b>
Model	<b>SN-68B</b>
EAN (GTIN)	<b>5904996418298</b>
Kolor	<b>pomarańczowy</b>
Minimalny przekrój przewodu	<b>0.08 mm<sup>2</sup></b>
Maksymalny przekrój przewodu	<b>1.5 mm<sup>2</sup></b>

Opis produktu

**YEFYM**



# SN-68B

Open barrel terminal  
Ratchet crimper



## Specification

<b>Crimp range</b>	0.08-1.5mm <sup>2</sup>
<b>AWG</b>	28-16
<b>Weight</b>	0.35kg/0.77lb
<b>Handle Material</b>	TPR+PP
<b>Length</b>	200mm/7.87inch

□ PROFESJONALNA  
NOWA W OPAKOWANIU  
ORYGINALNA ZACISKARKA

- ZAKRES ZACISKU: 0,08-1,5 mm<sup>2</sup>
- AWG: 28-16
- WAGA: 350 g

---

□ RĄCZKI: ERGONOMICZNE,  
ANTY POŚLIZGOWE - PEWNY CHWYT

□ DŁUGOŚĆ: 20 mm

□ MECHANIZM ZAPADKOWY

□ MOŻLIWOŚĆ ODBEZPIECZENIA ZACISKU

W KAŻDYM MOMENCIE

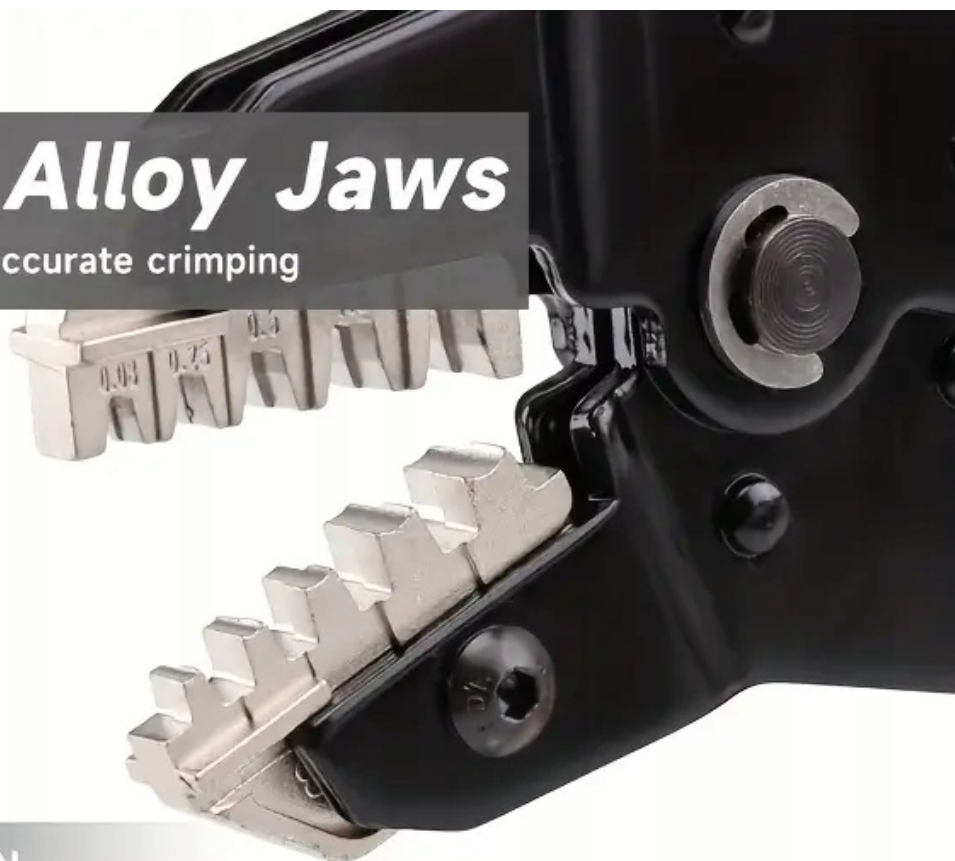
□ MOŻLIWOŚĆ USTAWIENIA

REGULACJI DOCISKU

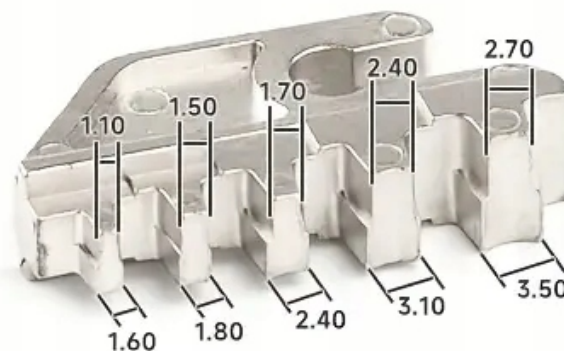
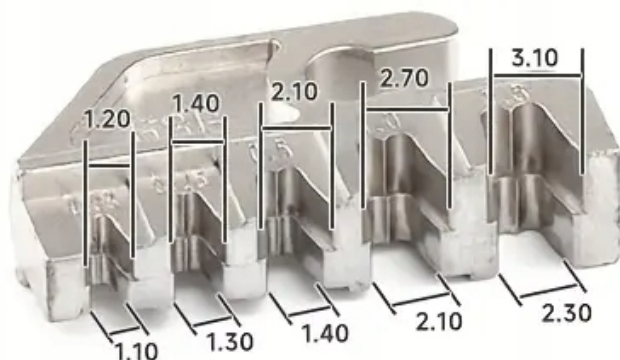


# Powder Alloy Jaws

Ensures precise and accurate crimping



## JAW SPECIFICATION



Unit: mm

### □ Najważniejsze cechy:

- ZACISKARKA DO KONEKTORÓW NIE IZOLOWANYCH
- ZACISKA DO 5 WYMIARÓW KONEKTORÓW
- NP DO KONEKTORÓW JST TE XH SM VH PH Molex 0,08-1,5 mm

### □ Dlaczego warto?

□ JAKOŚĆ, KTÓRA ROBI RÓŻNICĘ

Narzędzie wykonane zostało z wysokiej jakości stali, co gwarantuje długowieczność oraz odporność na intensywną eksploatację. Wzmocniona konstrukcja nie tylko wydłuża żywotność urządzenia, ale też zapewnia większą precyzję zaciskania konektorów - bez luzów i bez ryzyka uszkodzenia przewodu.

## □ ERGONOMIA I KOMFORT

## UŻYTKOWANIA

Specjalnie zaprojektowany, antypoślizgowy uchwyt pozwala na pewne trzymanie narzędzia w dłoni, nawet podczas długotrwałej pracy. Wewnętrzny mechanizm zaciskający wspomaga użytkownika, eliminując potrzebę wkładania dużej siły. To narzędzie, które sprawia, że nawet długie serie zacisków stają się mniej męczące.

## PRODUCT SIZE



---

## □ PRAKTYCZNE ZASTOSOWANIE

### NA CO DZIEŃ

Narzędzie znajdzie zastosowanie w wielu sytuacjach: od montażu i serwisowania instalacji elektrycznych, przez naprawy samochodowe, aż po prace domowe i hobbystyczne.

#### □ Specyfikacja:

- **→Zakres pracy:** 0,08 mm<sup>2</sup> - 1,5 mm<sup>2</sup>
- **→Wymiary zaciskarki:** 11,5 x 7 cm (rękojeść), 10 x 2 cm (głowica)
- **→Materiał:** wysokiej jakości stal + uchwyt z tworzywa sztucznego
- **→Kolor:** pomarańczowo-czarny
- **→Waga:** lekka, wygodna w użyciu

1



2



## USE STEPS

3



4



# FEATURES

Adjustable  
crimping  
force



Smooth  
ratcheting  
mechanism



Anti-stuck  
trigger



# FEATURES



**Adjustable  
crimping  
force**



**Smooth  
ratcheting  
mechanism**



**Anti-stuck  
trigger**