

Dane aktualne na dzień: 04-07-2026 01:30

Link do produktu: <https://www.batpol.shop/wyimak-klucze-do-demontazu-konektorow-pinow-3-szt-p-2884.html>



WYIMAK KLUCZE DO DEMONTAZU KONEKTOROW PINOW 3 SZT

Cena brutto	10,00 zł
Cena netto	8,13 zł
Numer katalogowy	Klucze 3
Producent części	Batpol
Typ samochodu	4x4/SUV, Autobusy, Samochody ciężarowe, Samochody dostawcze, Samochody kempingowe, Samochody osobowe
Numer katalogowy części	Klucze 3

Opis produktu



Oferujemy Państwu na tej aukcji

Wymaki do konektorów

Podstawowy zestaw "kluczy" do demontażu konektorów z kostek, złączek w instalacjach elektrycznych - samochodowych, motocyklowych, maszynach

Komplet składa się z 3 wymaków dzięki którym dużo łatwiej zdemontujesz konektor z wtyczki.

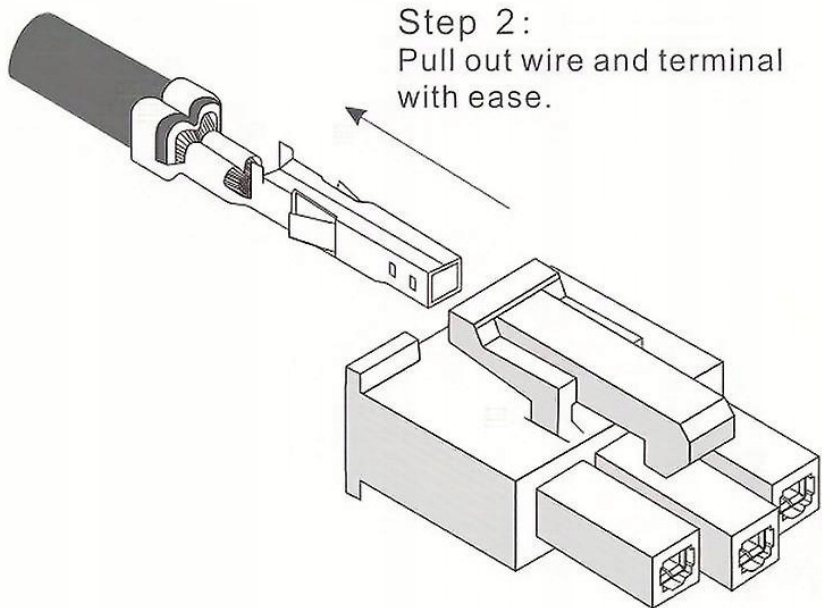
- Zestaw ułatwi Ci prace przy wiązkach elektrycznych
- Nie musisz już odcinać przewodów od uszkodzonej kostki, nie oderwiesz przypadkowo przewodu od złącza przy demontażu.
- Przyspiesza naprawę usterki, zestaw dla profesjonalistów jak i hobbystów
- Zestaw wysyłany w woreczku strunowym

SPOSÓB UŻYCIA:

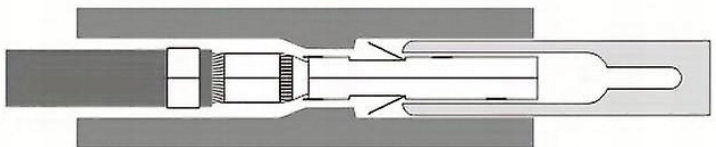
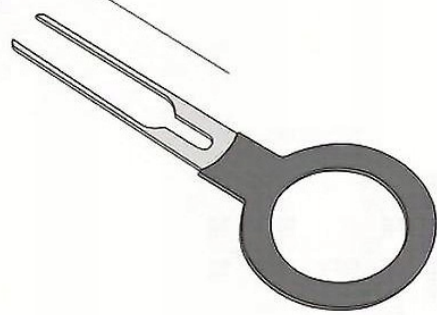
-
- Zalecamy przed rozpoczęciem pracy z wiązką odłączyć zasilanie
 - Rozłącz złącze od gniazda, upewnij się że zabezpieczenie chroniące konektor przed demontażem jest zdjęte (niektóre złącza jej nie posiadają)
 - Użyj odpowiedniego klucza, wsuń i delikatnie dociśnij w gniazdo (czasem słychać charakterystyczne kliknięcie) wtedy konektor jest odblokowany
 - Trzymając dociśnięty klucz delikatnie wyciągnij przewód ze złącza
 - Wymaki posiadają ostre zakończenia uważaj przy pracy !







Step 1:
Insert extractor tool into
the connector housing.



Step 1