

Dane aktualne na dzień: 15-06-2026 12:18

Link do produktu: <https://www.batpol.shop/wlacznik-przelacznik-hermetyczny-12v-ip65-blue-p-1749.html>

WŁĄCZNIK PRZEŁĄCZNIK HERMETYCZNY 12V IP65 BLUE



Cena brutto	8,00 zł
Cena netto	6,50 zł
Typ samochodu	Samochody osobowe, Samochody dostawcze, Samochody ciężarowe
Funkcje	inne

Opis produktu



Charakterystyka:

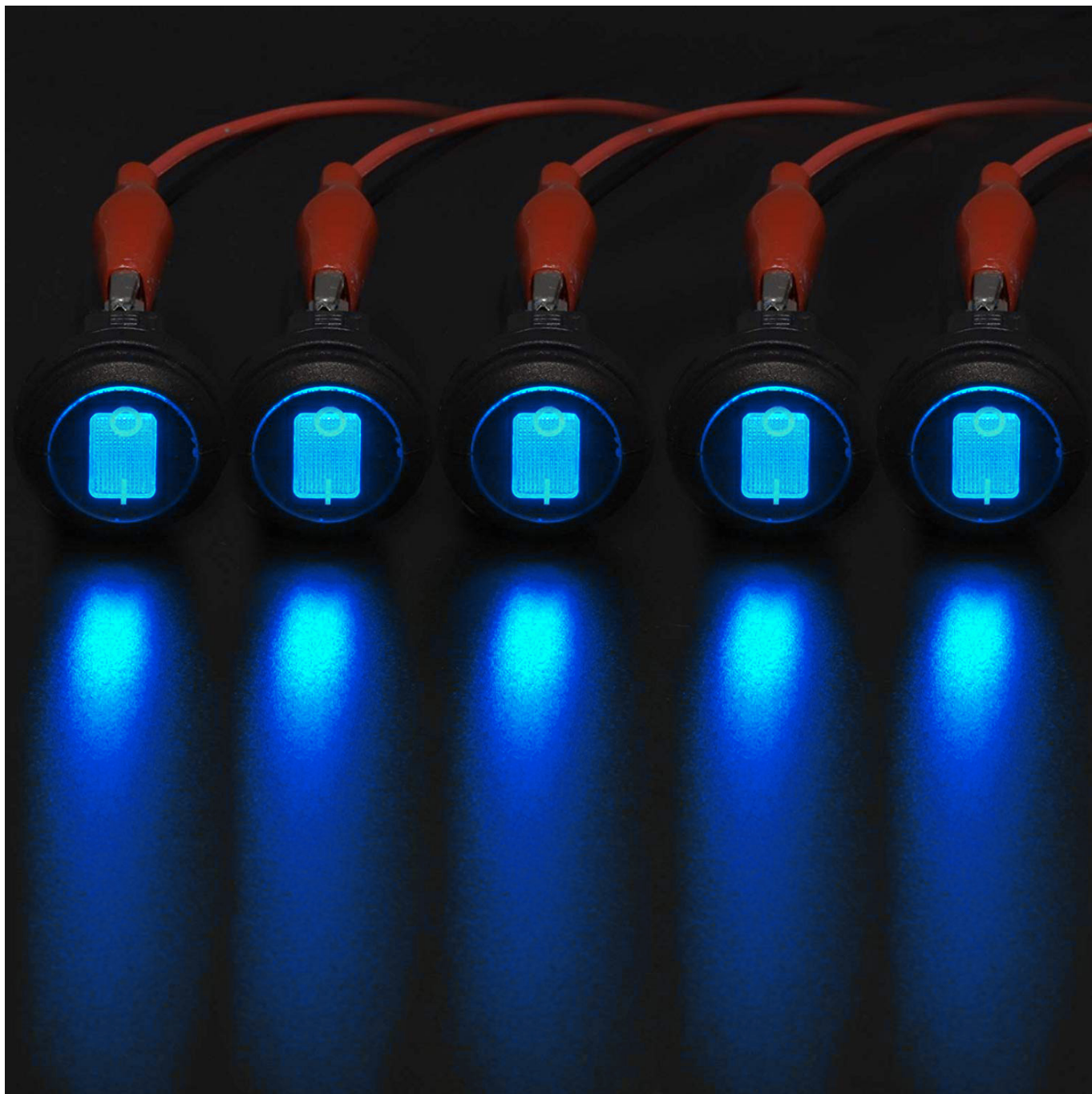
Napięcie / natężenie pracy:

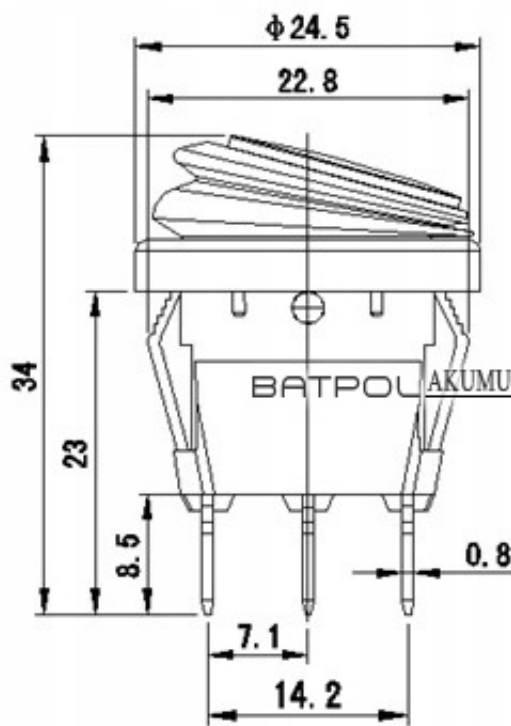
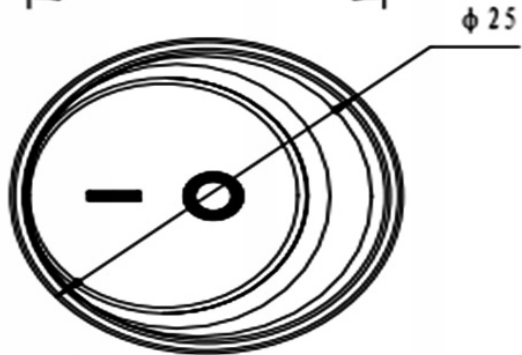
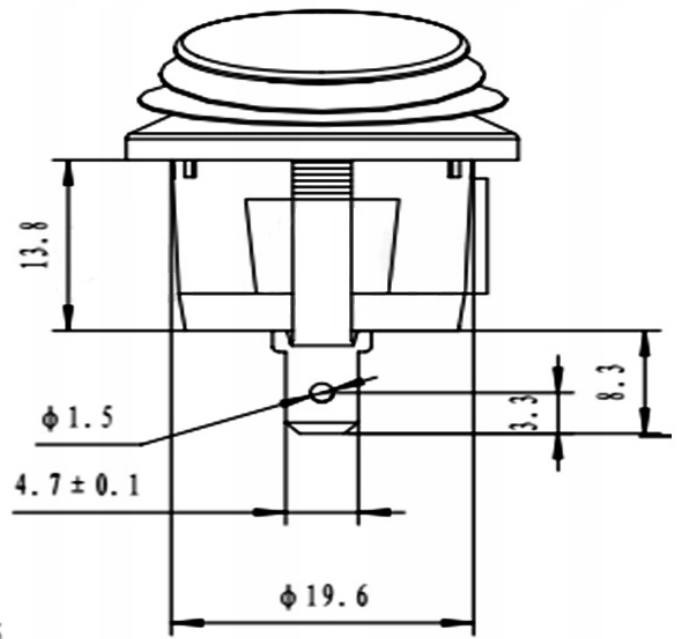
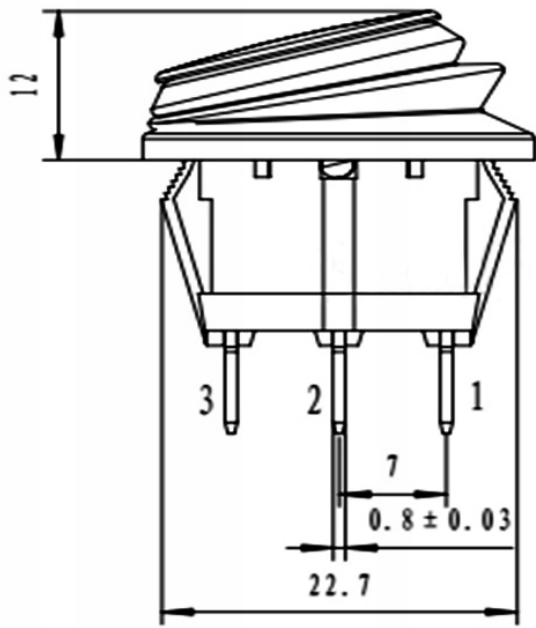
- 12 VDC 20A ; 24 VDC 10A (te wartości nie są napisane na włączniku, ale po przeliczeniu tyle około wytrzyma)
- **Typ:** ON-OFF
- **Podświetlenie:** niebieski
- **Podłączenie:** 4,8mm
- **Ilość konektorów podłączeniowych:** 3szt.
- **Średnica otworu montażowego:** 20mm
- **Zakres temperatur pracy:** -30°C - +80°C
- **Trwałość:** 10000 cykl

Aukcja dotyczy 1 szt









BATPOL AKUMULATORY I BATERIE

