

Dane aktualne na dzień: 19-06-2026 11:27

Link do produktu: <https://www.batpol.shop/skrzynka-oprawa-gniazdo-bezpiecznikow-gb-12-led-p-1173.html>



SKRZYŃKA OPRAWA GNIAZDO BEZPIECZNIKOW GB-12 LED

Cena brutto	99,00 zł
Cena netto	80,49 zł
Producent części	Inny
Typ samochodu	Samochody osobowe, Samochody dostawcze, Samochody ciężarowe

Opis produktu



Idealne rozwiązanie jako główne zabezpieczenie przeciw zwarciove. Przezroczysta pokrywa z zatrzaskami trzyma bardzo solidnie.

W zestawie śruby oraz naklejki ułatwiające instalacje. Skrzynka znajdzie zastosowanie w samochodach, jachtach, łodziach, off-roadzie i wszędzie tam gdzie wymagana jest estetyka oraz niezawodność.

Główne podłączenie odbywa się pod śruby M5 (5mm), zachowując polaryzację + oraz -

Rozprowadzenie zasilania pod urządzenia to śruby M4 (4mm),

Skrzynka posiada diody Led, zapalenie się sygnalizuje przepalony bezpiecznik.

Dane techniczne:

-
- **Ilość gniazd:** 12 szt ; typ Unival 19 mm
 - **Montaż:** pod śruby 5 mm
 - Max. napięcie pracy 32V
 - Max. obciążenie na jeden obwód 30A
 - Max. obciążenie pracy na bloku 100A
 - **Zgodność z dyrektywą:** RoHS, EC

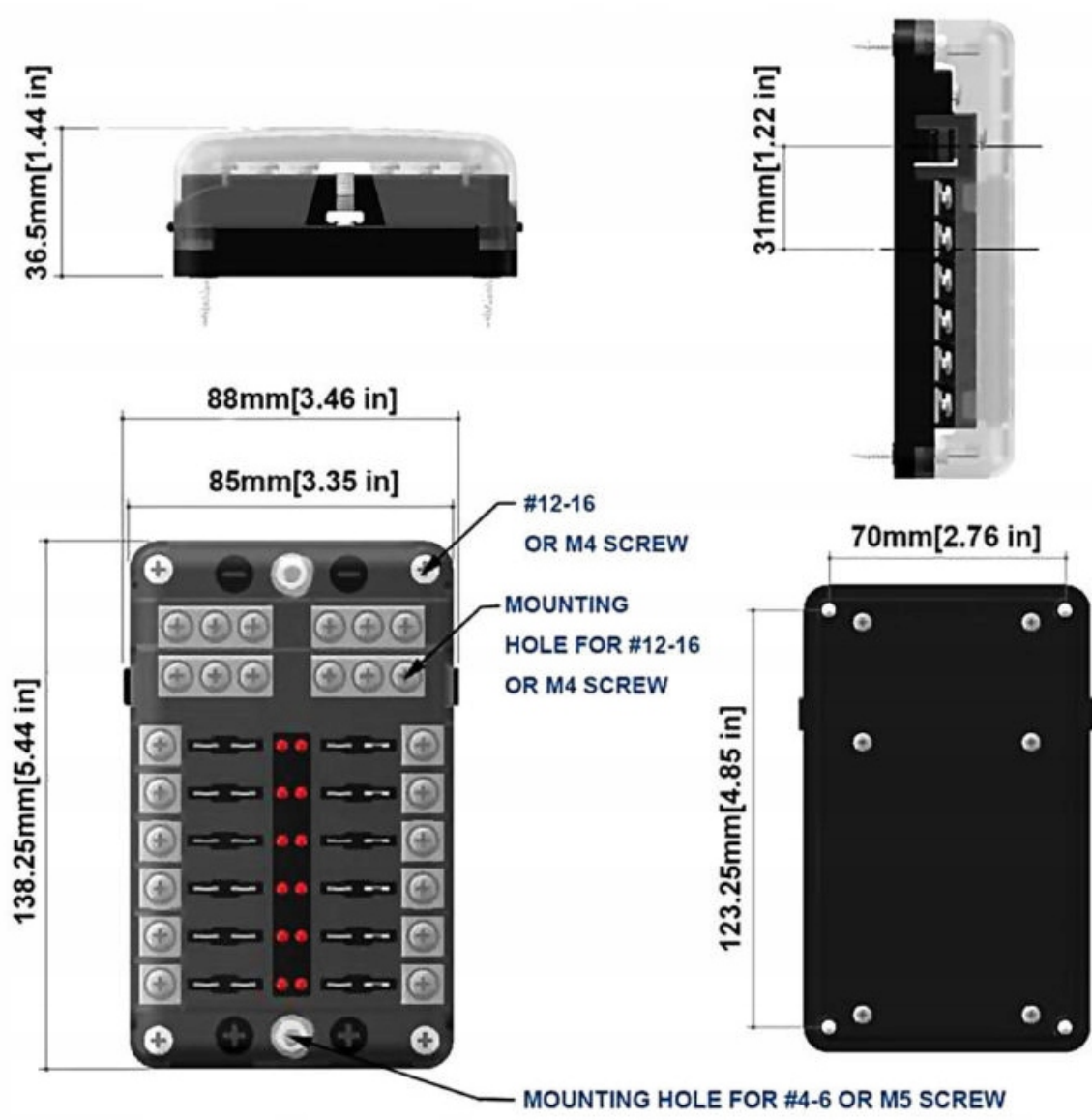




AMBER LIGHTS	BUMPER LIGHTS	GRILLE LIGHTS	LIGHT BAR LED	ROOF LIGHTS
AIR COMPRESSOR	AIR HORN	DOME LIGHT	DRIVING LIGHTS	DUNE LIGHT
FAN OVERRIDE	HAZARD	HEATED SEATS	HELMET AIR	HORN
REAR LIGHTS	ROCK LIGHTS	SIDE LIGHTS	STEREO	STROBE LIGHTS
TURN SIGNALS	WHIP LIGHTS	WINDSHIELD LIGHTS	GPS	VHF RADIO
CHASE LIGHT	FOG LIGHTS	WINCH	EXHAUST VALVE	INTERIOR LIGHTS
AUXILIARY				

ACCESSORY	AERATOR	ANCHOR LIGHT	AUTO PILOT	BAIT PUMP
BILGE PUMP_1	BILGE PUMP_2	BLOWER	CABIN LIGHTS	DC OUTLET
DECK LIGHTS	DEPTH SOUNDER	ELEC-TRONICS	FOG LIGHTS	FRESH WATER
GPS	HORN	INSTRUMENTS	KONTMETER	NAV. LIGHTS
OVERHEAD LIGHT	RADAR	RADIO	REFRIG-ERATOR	RUNNING LIGHTS
SEARCH LIGHT	SPARE	SPOTLIGHT	SPREADER LIGHTS	STEAMING LIGHT
STEREO	TRANSOM LIGHTS	TRIM TABS	UNDERWATER LIGHTS	VHF
WASH DOWN	WATER PRESSURE	WATER PUMP	WINDLASS	WIPERS

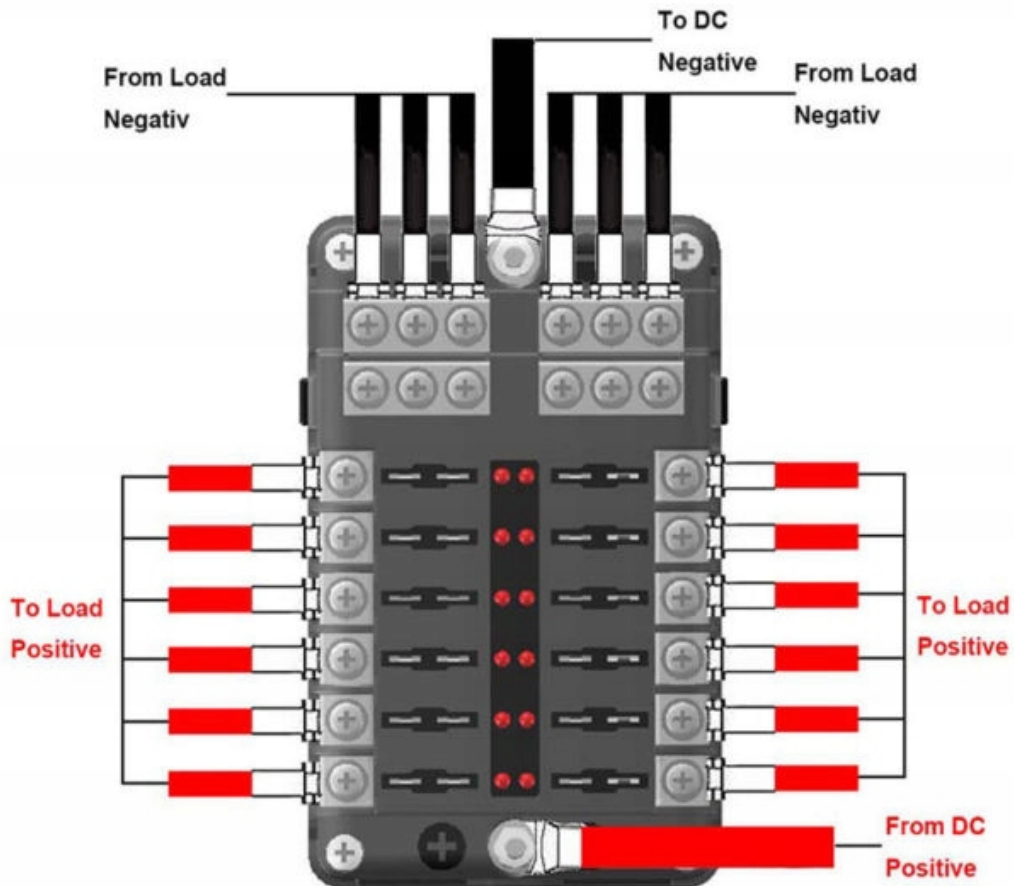




Blade Fuse Block

12 Circuits with Negative Bus

Wiring diagram



- Application Note:**
- 1.This device is intended for branch circuit protection.
 - 2.The maximum rated current of battery box is 100A.
 - 3.Max.30AMP per Circuit.

