

Dane aktualne na dzień: 02-07-2026 20:12

Link do produktu: <https://www.batpol.shop/przycisk-wandaloodporny-19mm-4-x-4-12v-3a-z-p-2944.html>



## PRZYCISK WANDALOODPORNY 19mm 4 X 4 12V 3A Z

Cena brutto	<b>25,00 zł</b>
Cena netto	<b>20,33 zł</b>
Kod producenta	<b>19mm</b>
Producent	<b>Batpol</b>
Kod producenta	<b>19mm</b>
Symbol	<b>Czarny</b>
Typ przełącznika	<b>wandaloodporny</b>

Opis produktu



## Oferujemy Państwu na tej aukcji

### Przycisk wandaloodporny

Specjalnie zaprojektowana seria przycisków wytrzymująca ciężkie warunki pracy.

#### Charakterystyka:

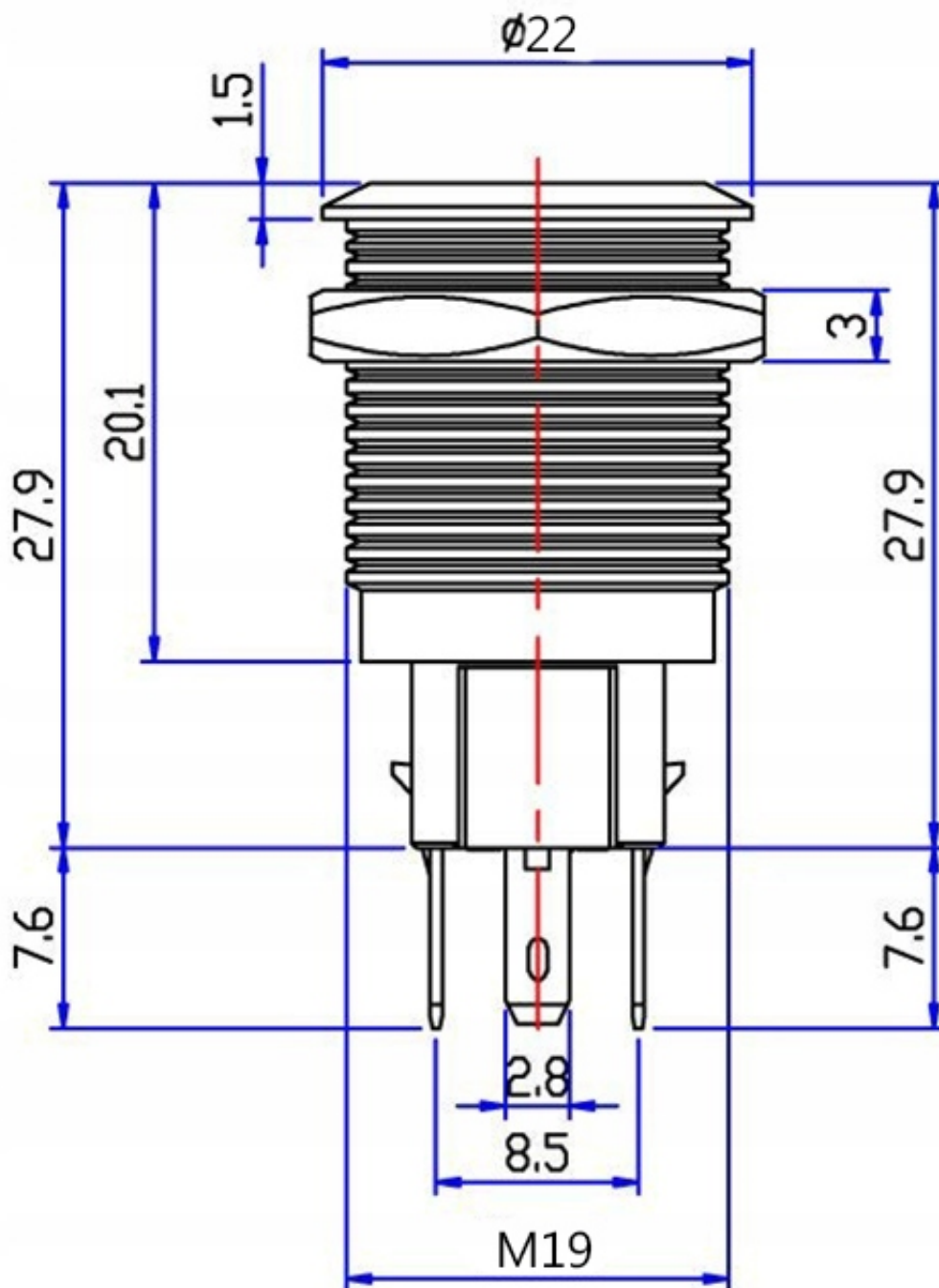
- **Typ:** Bistabilny - po wciśnięciu zostaje w pozycji
- **Konektory:** 5 pin ; wymiar 2,8 mm styk lutowany
- **Działanie:** 1 styk NO + 1 styk NC (styk zwierny + styk rozwierny)
- **Stopień ochrony:** IP 67
- **Montaż:** w otwór 19 mm
- **Materia:** Metal Czarny
- **Napięcie zasilania podświetlenia:** 9-24 V
- **Kolor podświetlenia:** Zielony
- **Napięcie pracy:** 250 V
- **Prąd pracy:** 3 A

#### Zalety:

- Żywotność elektryczna 40.000 godzin
- Żywotność mechaniczna 1.000.000 cykli
- Temperatura pracy: -30°C - +55°C
- Estetyczny wygląd

**Zastosowanie:**

Windy, maszyny, samochody, tablice rozdzielcze, inne, uniwersalne



---

Przycisk sprzedawany razem z wiązką

