
Dane aktualne na dzień: 08-04-2026 03:12

Link do produktu: <https://www.batpol.shop/przerywacz-kierunkowskazow-12v-160w-led-zarowka-p-1714.html>



PRZERYWACZ KIERUNKOWSKAZOW 12V 160W LED ZAROWKA

Cena brutto	12,00 zł
-------------	-----------------

Cena netto	9,76 zł
------------	----------------

Producent części	Inny
------------------	-------------

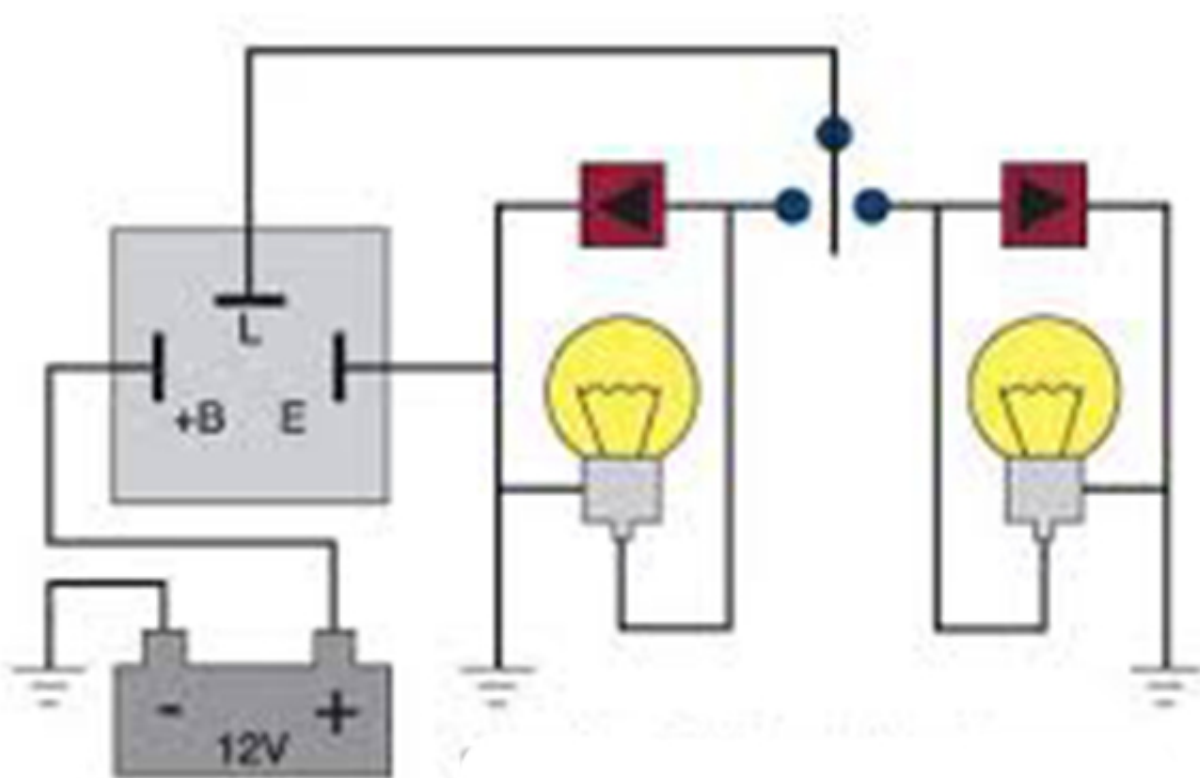
Opis produktu

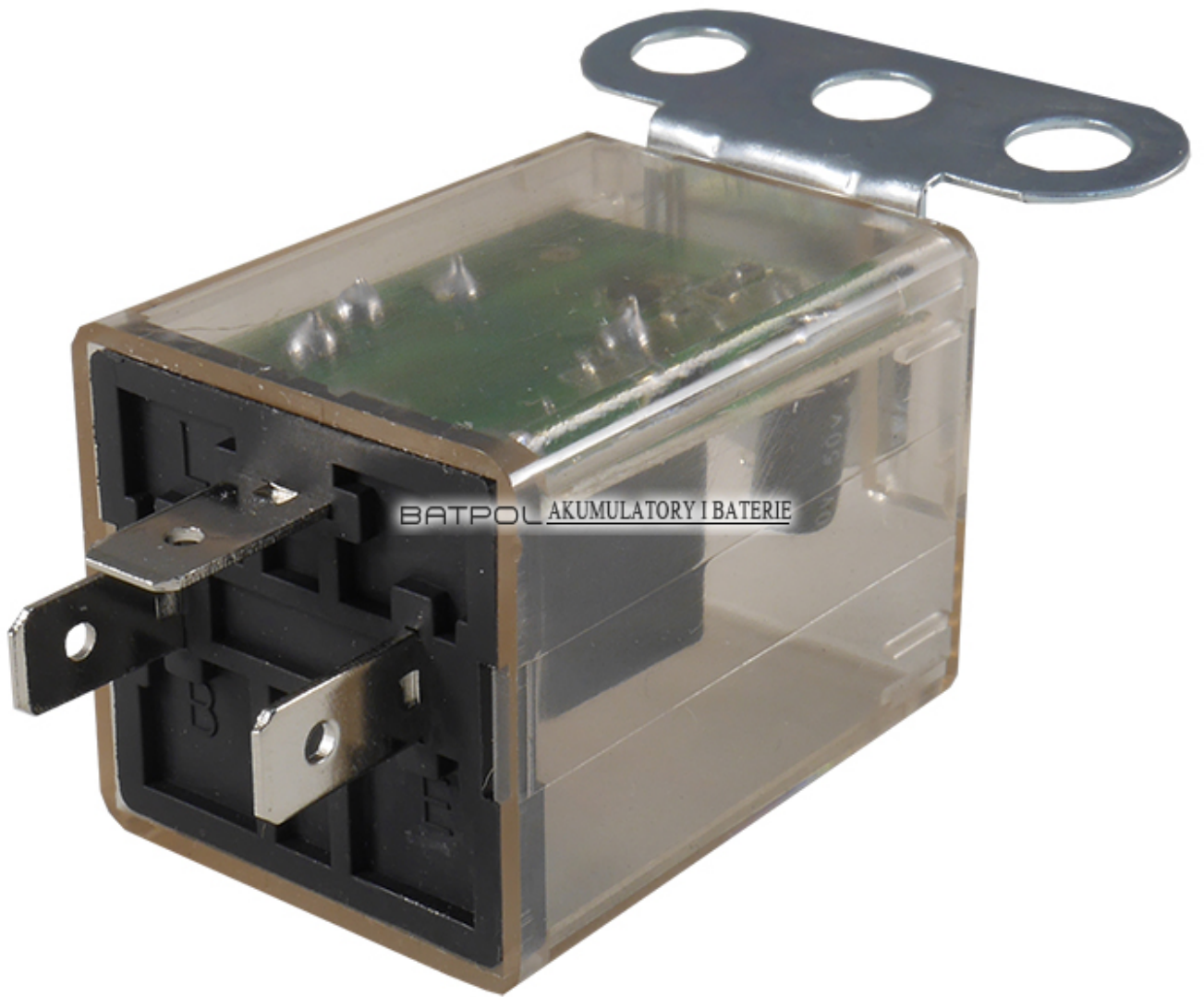


Elektroniczny przerywacz kierunkowskazów, przeznaczony do LED oraz zwykłych żarówek, w zestawie płytka montażowa

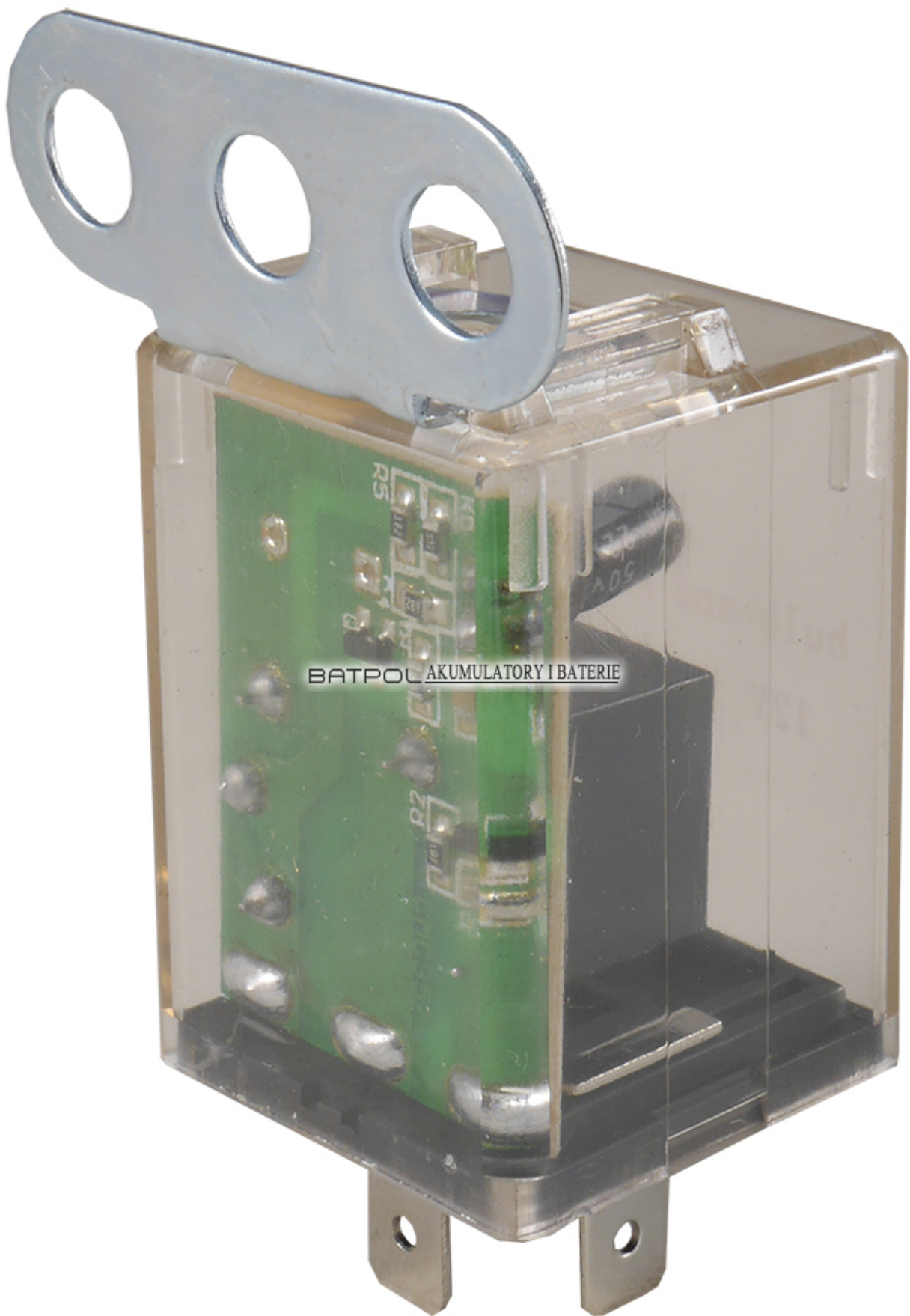
Oznaczenia wyjść pinów:

- "B" zasilanie, plus "+"
- "E" zasilanie, masa "-"
- "L" wyjście "+" tzw przerywane





BATPOL AKUMULATORY I BATERIE



BATPOL AKUMULATORY I BATERIE

