

Dane aktualne na dzień: 02-07-2026 20:11

Link do produktu: <https://www.batpol.shop/przelacznik-wandaloodporny-16mm-on-off-led-15a-cz-p-2592.html>



PRZEŁĄCZNIK WANDALOODPORNY 16mm ON-OFF LED 15A CZ

Cena brutto	45,00 zł
Cena netto	36,59 zł
Kod producenta	16mm
Producent	Batpol
Kod producenta	16mm
Symbol	Lizakowy
Typ przełącznika	wandaloodporny

Opis produktu



Oferujemy Państwu na tej aukcji

Przełącznik wandaloodporny

Podświetlenie czerwone

Specjalnie zaprojektowana seria przycisków wytrzymująca ciężkie warunki pracy.

Charakterystyka:

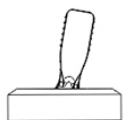
-
- **Typ:** przełącznik ON-OFF
 - **Konektory:** 5 pin z kostką do podłączenia
 - **Działanie:** 1 styk NO + 1styk NC (styk zwierny + styk rozwierny)
 - **Stopień ochrony:** IP 65
 - **Montaż:** w otwór 16 mm
 - **Materia:** metal, plastik
 - **Napięcie zasilania podświetlenia:** 5 - 24 V
 - **Kolor podświetlenia:** czerwony
 - **Napięcie pracy:** 220 V
 - **Prąd pracy:** 15 A

Zalety:

- Żywotność elektryczna 40.000 godzin
- Żywotność mechaniczna 1.000.000 cykli
- Temperatura pracy: -30°C - +55°C
- Estetyczny wygląd

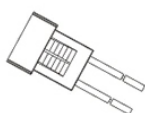
Zastosowanie:

Windy, maszyny, samochody, tablice rozdzielcze, inne, uniwersalne



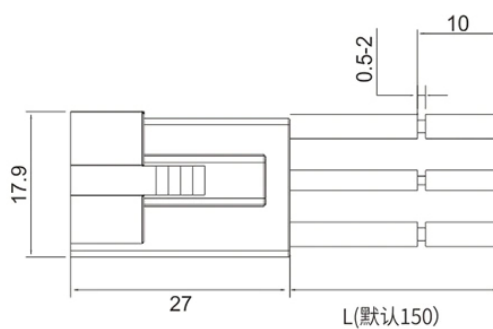
2 Position Position clear

Large chrome handle, easy to use



Dedicated Connector

THE OPTIONAL CONNECTORS USED



IP65 / IK10 / V0

Head Waterproof Dustproof
Flame Retardant



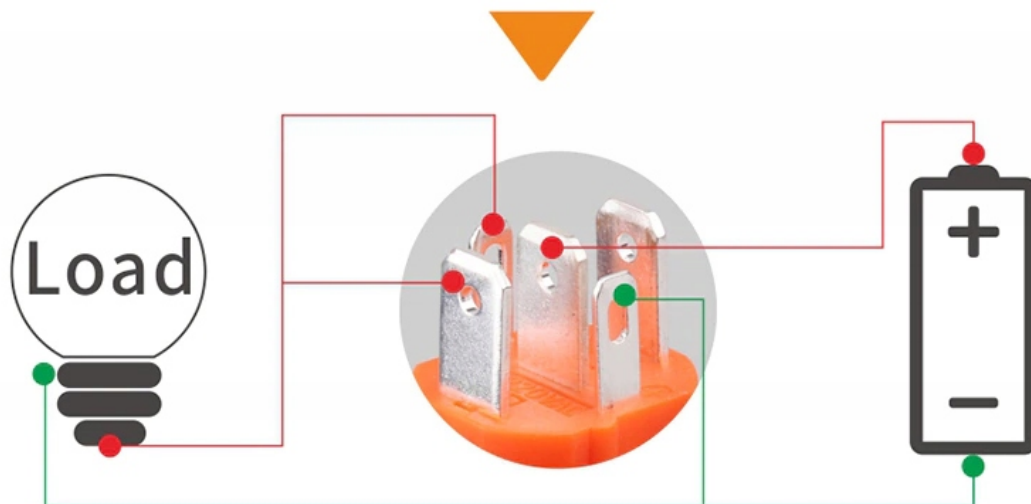
High Temperature Resistance

Not afraid of hot and cold

-40C°  +80C°



Wiring Instructions



Overall Dimensions

