

Dane aktualne na dzień: 30-04-2026 08:14

Link do produktu: <https://www.batpol.shop/przelacznik-6-pin-metal-onoffon-12-230v-ts-600-p-1588.html>



PRZELACZNIK 6 PIN METAL (ON/OFF/ON) 12-230V TS-600

Cena brutto	7,00 zł
Cena netto	5,69 zł
Typ samochodu	Samochody osobowe, Samochody dostawcze
Funkcje	inne

Opis produktu



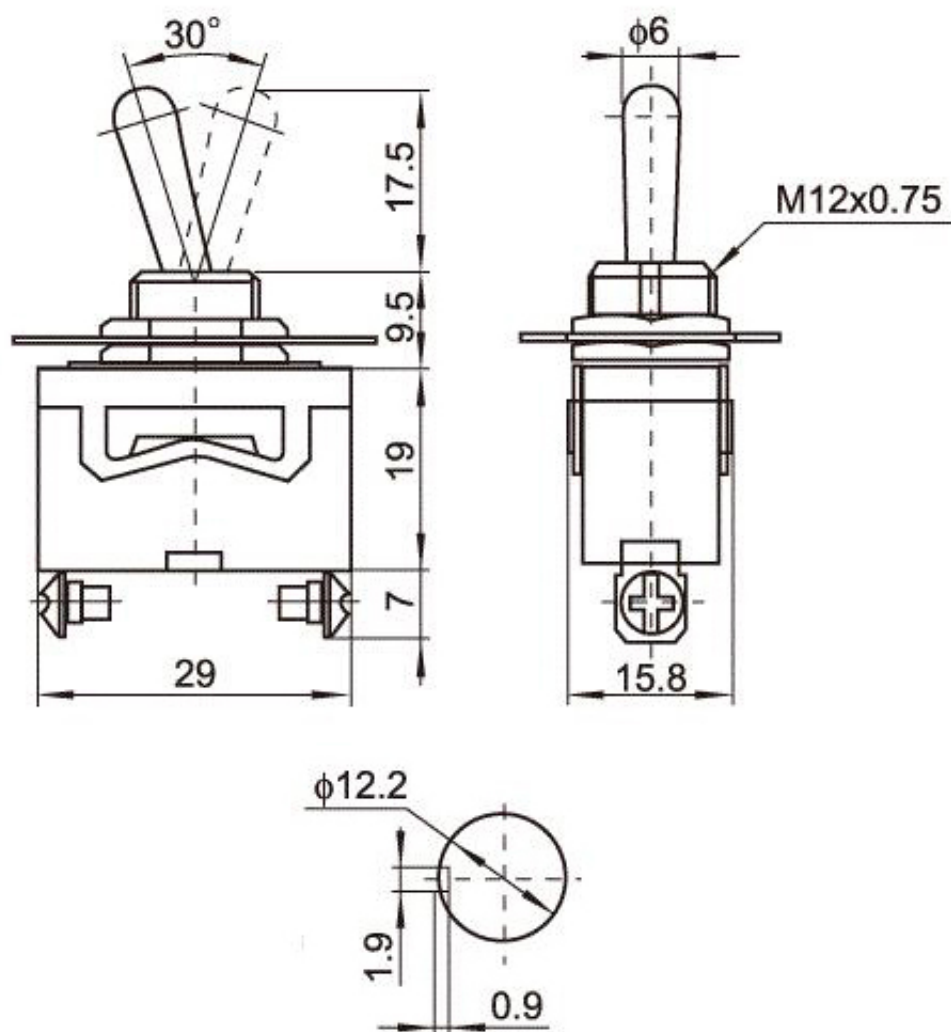
Model: TS-600;

Typ: 6-pinowy ; 3-pozycje (ON)-OFF-(ON), chwilowo zwierny

Wydajność prądowa: 10A 125VAC, 3A 250VAC

(Na przełączniku nie ma napisanych parametrów: 15A 12V, ale po przeliczeniu wytrzymałe ok 15A);

Przedmiot uniwersalny może być stosowany we wszystkich samochodach, maszynach, urządzeniach itp



- **Montaż:** Pod śrubkę M3
- **Rezystancja zwartych styków:** 50mΩ max.
- **Rezystancja rozwartych styków:** 500VDC 100MΩ min.
- **Wytrzymałość dielektryczna obudowy:** 1500VAC 60sek.
- **Trwałość:** 20 000 cykli
- **Zakres temperatur pracy:** -55°C- +65°C
- **Zgodność z:** RoHS, EC