

Dane aktualne na dzień: 18-05-2026 16:12

Link do produktu: <https://www.batpol.shop/przelacznik-4-pin-metal-onoff-12-230v-ts-601-p-1589.html>



PRZELACZNIK 4 PIN METAL ON/OFF 12-230V TS-601

Cena brutto	7,00 zł
Cena netto	5,69 zł
Typ samochodu	Samochody osobowe, Samochody dostawcze
Funkcje	inne

Opis produktu



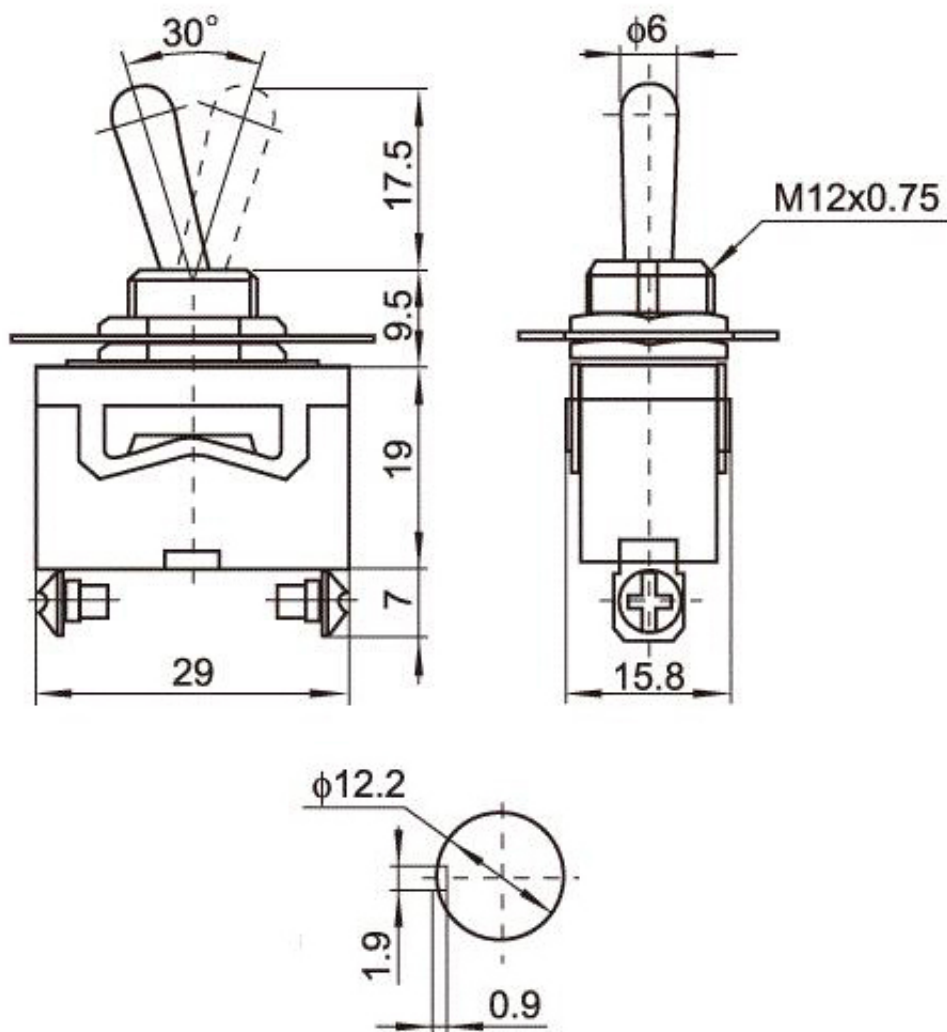
Model: TS-601;

Typ: 4-pinowy ; 2-pozycje ON-OFF

Wydajność prądowa: 10A 125VAC, 3A 250VAC

(Na przełączniku nie ma napisanych parametrów: 15A 12V, ale po przeliczeniu wytrzymuje ok 15A);

Przedmiot uniwersalny może być stosowany we wszystkich samochodach, maszynach, urządzeniach itp



- **Montaż:** Pod śrubkę M3
- **Rezystancja zwartych styków:** 50mΩ max.
- **Rezystancja rozwartych styków:** 500VDC 100MΩ min.
- **Wytrzymałość dielektryczna obudowy:** 1500VAC 60sek.
- **Trwałość:** 20 000 cykli
- **Zakres temperatur pracy:** -55°C- +65°C
- **Zgodność z:** RoHS, EC