

Dane aktualne na dzień: 29-04-2026 12:42

Link do produktu: <https://www.batpol.shop/przelacznik-3-pin-metal-onoffon-12-230v-ts-304-p-1587.html>



PRZELACZNIK 3 PIN METAL ON/OFF/(ON) 12-230V TS-304

Cena brutto	7,00 zł
Cena netto	5,69 zł
Typ samochodu	Samochody osobowe, Samochody dostawcze
Funkcje	inne

Opis produktu



Model: TS-304;

Typ: 3-pinowy ; 3-pozycje ON/OFF/(ON)

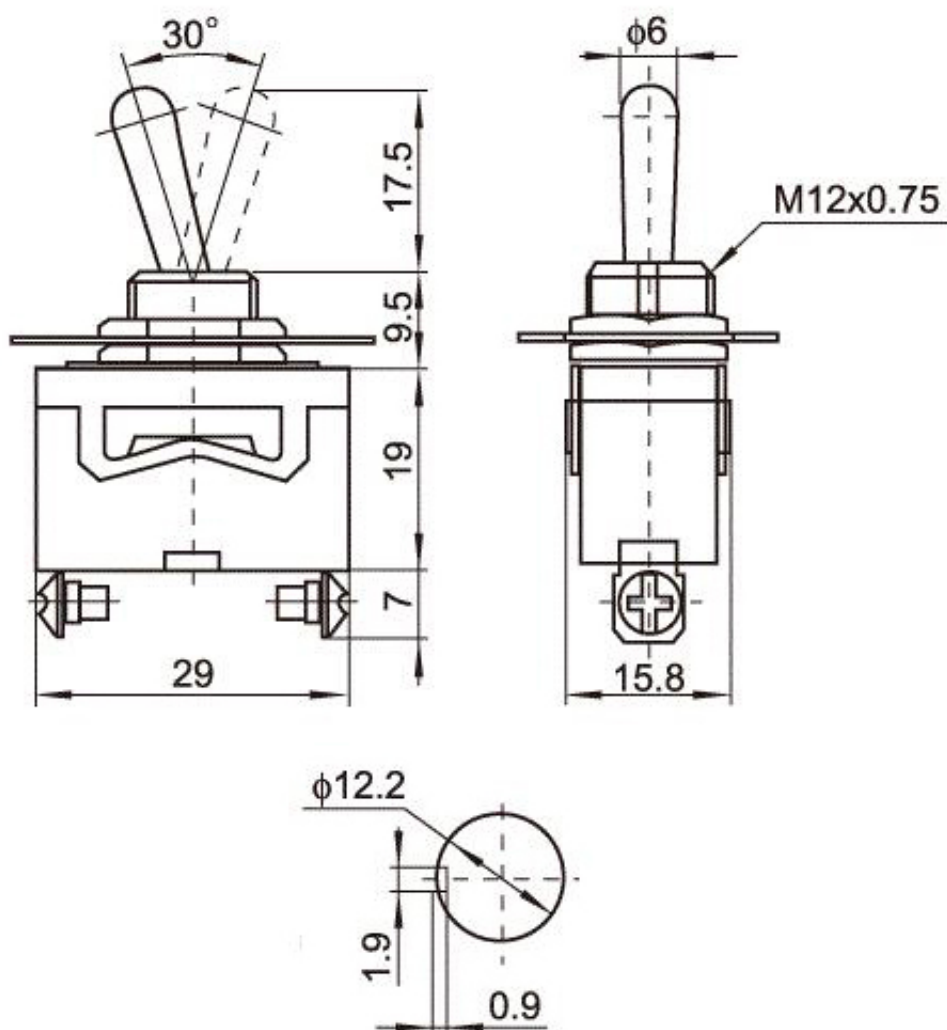
- ON - po włączeniu pozycja zostaje cały czas
- OFF - Środek pozycja zero,
- (ON) - pozycja chwilowa, działa tylko gdy trzymamy

Wydajność prądowa: 10A 125VAC, 3A 250VAC

(Na przełączniku nie ma napisanych parametrów:

15A 12V, ale po przeliczeniu wytrzymuje ok 15A);

Przedmiot uniwersalny może być stosowany we wszystkich samochodach, maszynach, urządzeniach itp



- **Montaż:** Pod śrubkę M3
- **Rezystancja zwartych styków:** 50mΩ max.
- **Rezystancja rozwartych styków:** 500VDC 100MΩ min.
- **Wytrzymałość dielektryczna obudowy:** 1500VAC 60sek.
- **Trwałość:** 20 000 cykli
- **Zakres temperatur pracy:** -55°C- +65°C
- **Zgodność z:** RoHS, EC