

Dane aktualne na dzień: 01-11-2024 01:00

Link do produktu: <https://www.batpol.shop/przelacznik-2-pin-metal-onoff-12-230v-ts-301-p-1584.html>



## PRZELACZNIK 2 PIN METAL ON/OFF 12-230V TS-301

Cena brutto	<b>7,00 zł</b>
Cena netto	<b>5,69 zł</b>
Typ samochodu	<b>Samochody osobowe, Samochody dostawcze</b>
Funkcje	<b>inne</b>

### Opis produktu



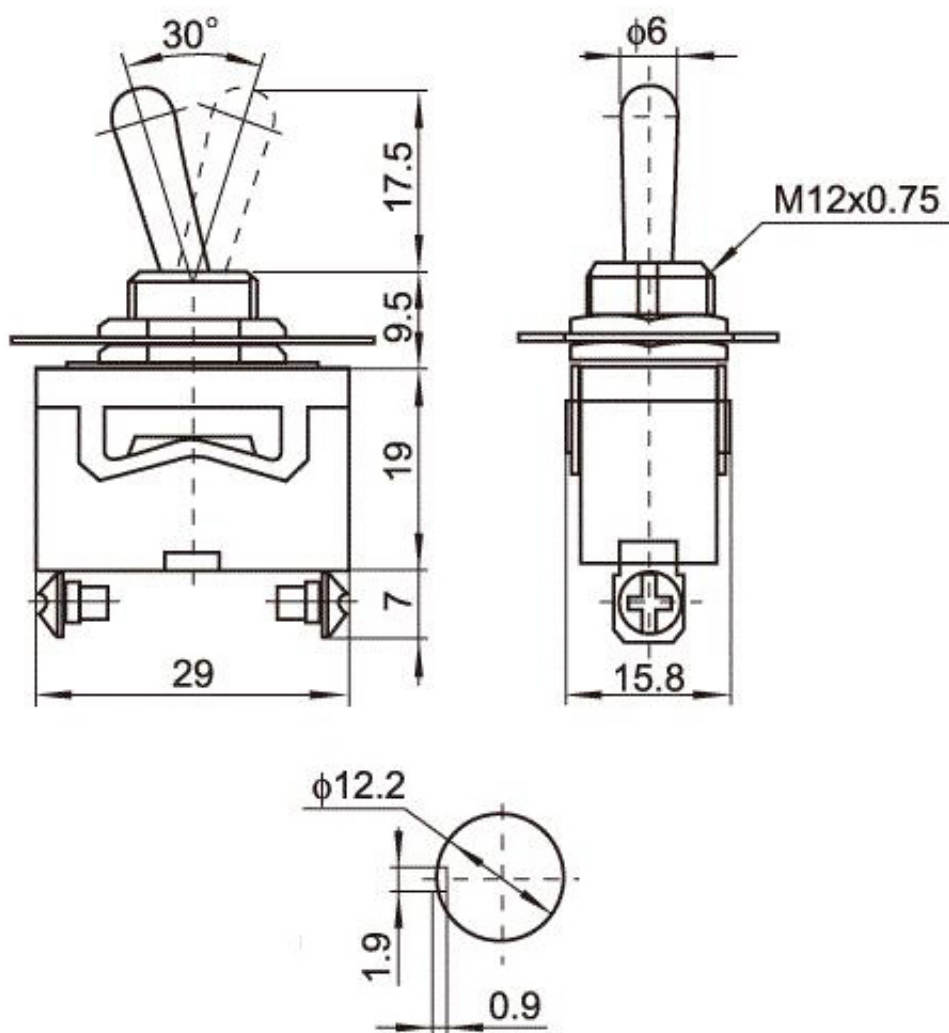
**Model:** TS-301;

**Typ:** 2-pinowy ; 2-pozycje ON-OFF

**Wydajność prądowa:** 10A 125VAC, 3A 250VAC

( Na przełączniku nie ma napisanych parametrów: 15A 12V, ale po przeliczeniu wytrzyma ok 15A);

Przedmiot uniwersalny może być stosowany we wszystkich samochodach, maszynach, urządzeniach itp



- **Montaż:** Pod śrubkę M3
- **Rezystancja zwartych styków:** 50mΩ max.
- **Rezystancja rozwartych styków:** 500VDC 100MΩ min.
- **Wytrzymałość dielektryczna obudowy:** 1500VAC 60sek.
- **Trwałość:** 20 000 cykli
- **Zakres temperatur pracy:** -55°C- +65°C
- **Zgodność z:** RoHS, EC