

Dane aktualne na dzień: 15-06-2026 02:59

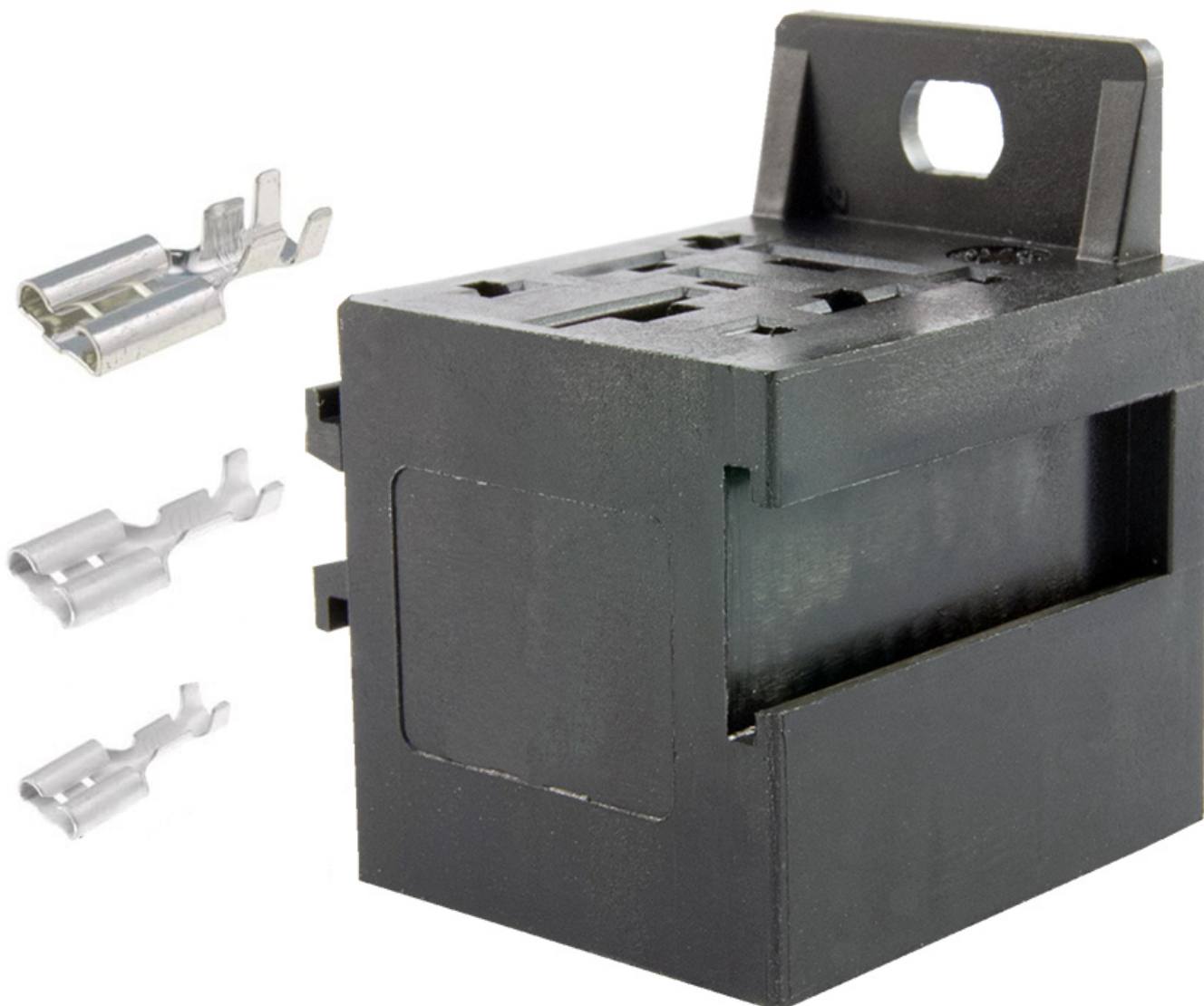
Link do produktu: <https://www.batpol.shop/podstawa-gniazdo-przekaznika-12-24v-50-70a-wittrin-p-2082.html>



PODSTAWA GNIAZDO PRZEKAZNIKA 12-24V 50-70A WITTRIN

Cena brutto	10,00 zł
Cena netto	8,13 zł
Producent części	Inny
Typ samochodu	Samochody osobowe, Samochody dostawcze, Samochody ciężarowe

Opis produktu

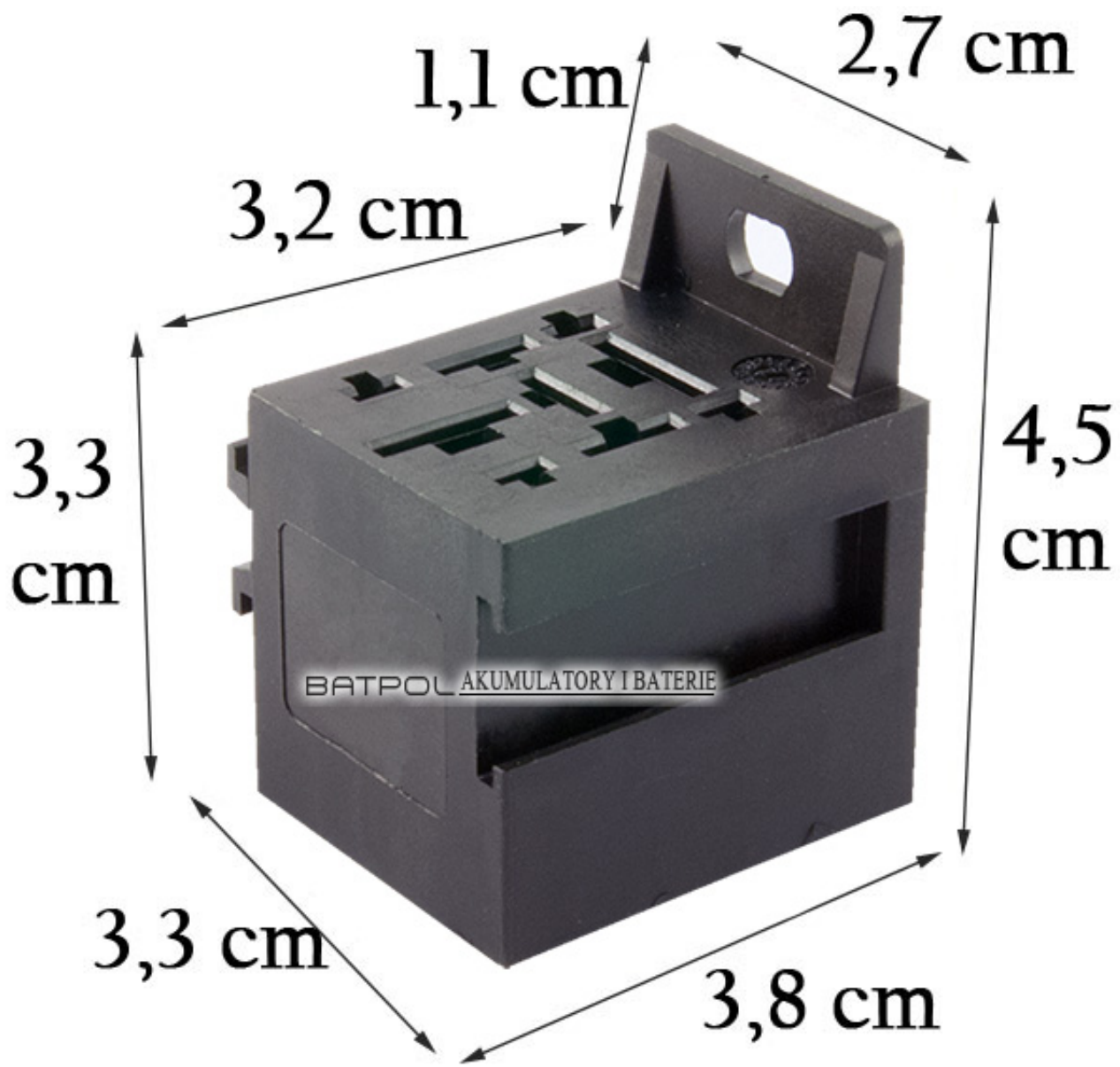


Gniazdo Niemieckiego producenta osprzętu samochodowego, nie posiada napisów i znaczków marki Wittrin.

Stosowane jako fabryczne wyposażenie w takich markach samochodów jak: Volkswagen, Audi, Mercedes, Porsche

Wszystkie gniazda, podstawy marki Wittrin można łączyć ze sobą tworząc moduły, do każdej podstawy/gniazda w zestawie dołączona jest odpowiednia ilość konektorów.

- **Ilość styków, pinów:** 9 szt.
- **Styki robocze:** 2 x konektor 9,5 mm na przewód 4-6 mm²
- **Styki pomocnicze:** 3 x konektor 6,3 mm na przewód 2,5 mm²
- **Styki pomocnicze:** 4 x konektor 2,8 mm na przewód 1,0 mm²
- **Materiał styków, konektorów:** Brąz cynowany CuZn/Sn
- **Zakres temperatur pracy:** -40°C- +125°C
- **Materiał obudowy:** poliamid 6.6





BATPOL AKUMULATORY I BATERIE

