

Dane aktualne na dzień: 18-05-2026 15:27

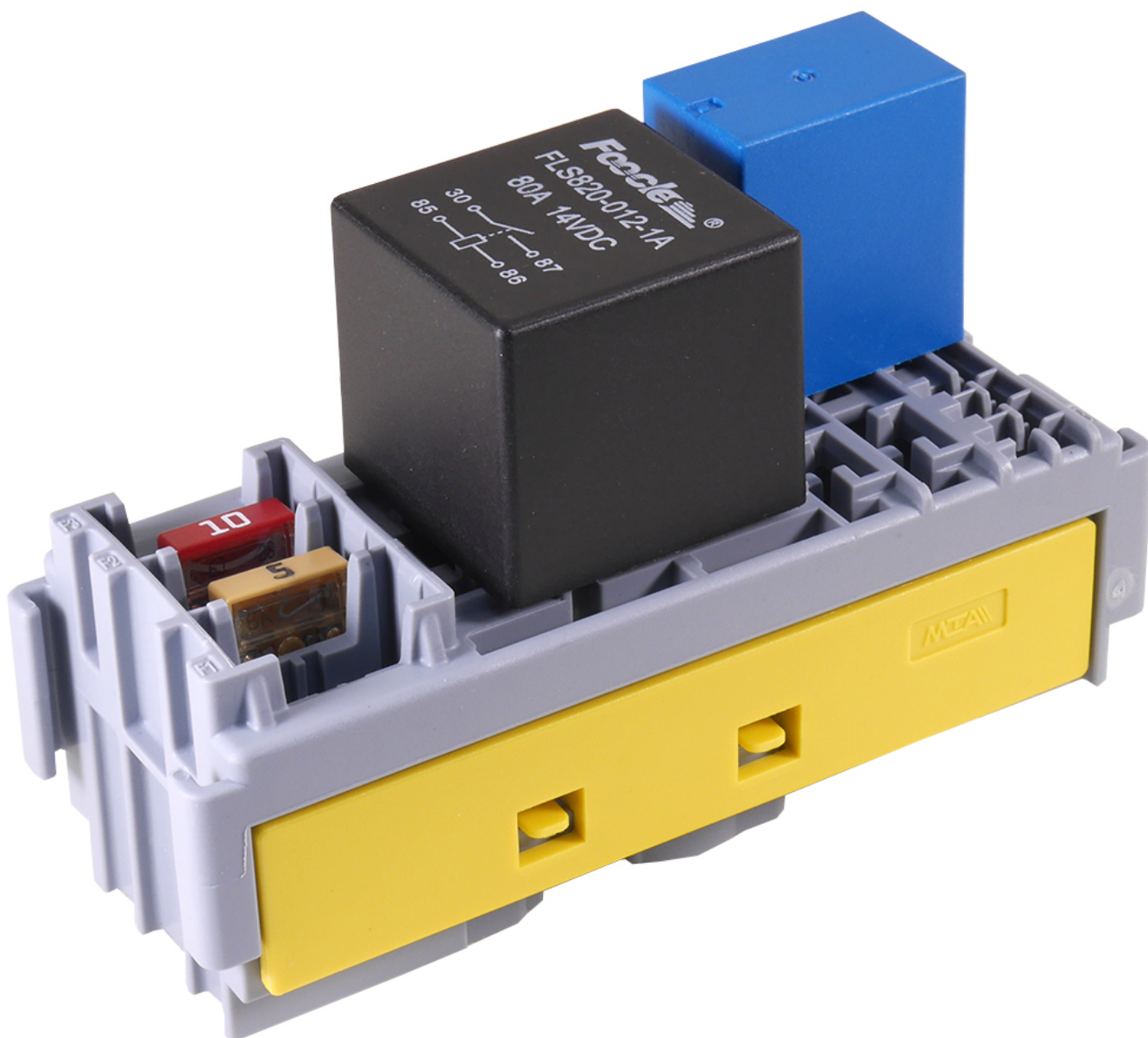
Link do produktu: <https://www.batpol.shop/modul-mta-0101695-skrzynka-gniazdo-2x-mikro-1xprze-p-1180.html>



MODUŁ MTA 0101695 SKRZYŃKA GNIAZDO 2x MIKRO 1xPRZE

Cena brutto	59,00 zł
Cena netto	47,97 zł
Producent	MTA
Producent części	Inny
Typ samochodu	Samochody osobowe, Samochody dostawcze, Samochody ciężarowe
Rodzaj	Płytkowe mini
Natężenie	Inne

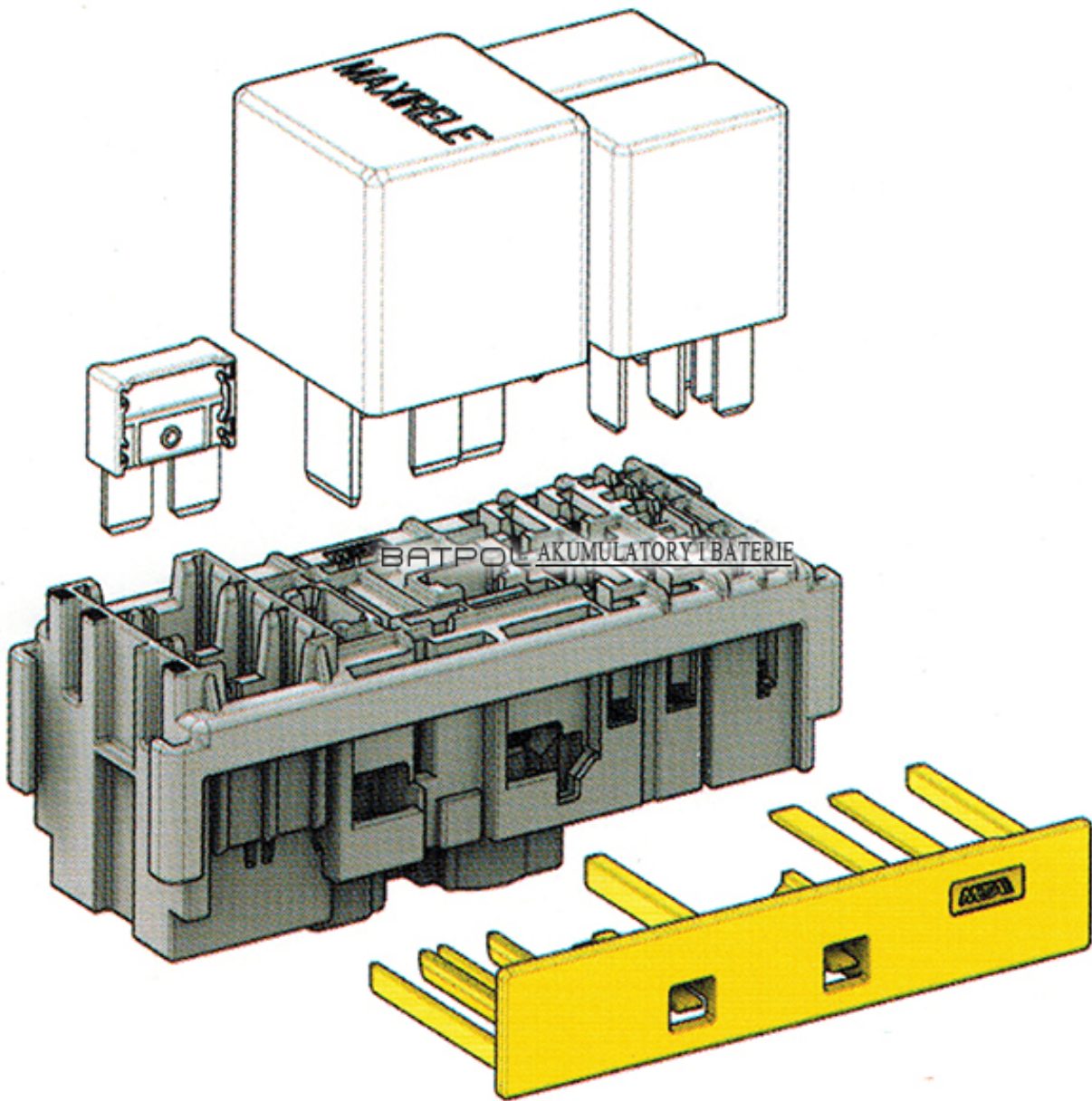
Opis produktu

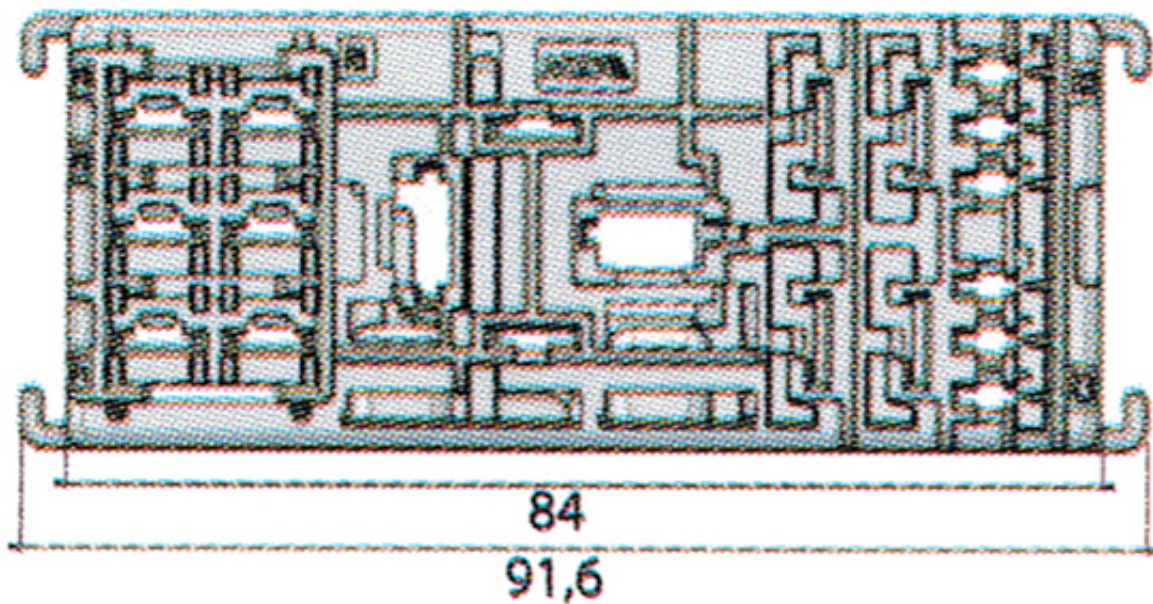
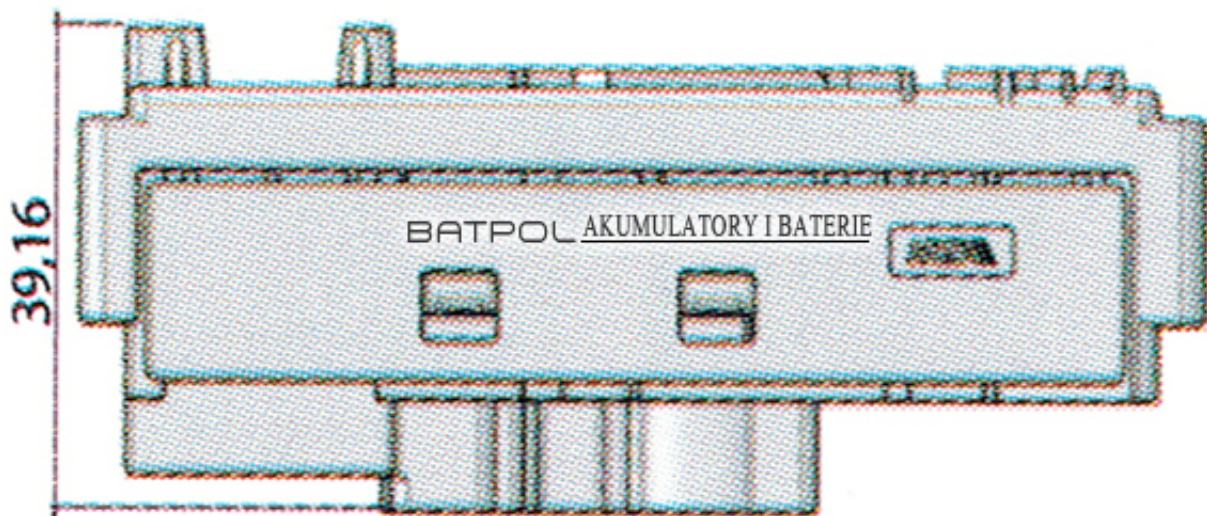


Moduł bezpieczników i przekaźników, w zestawie odpowiednia ilość zatrzasków i konektorów.

Zestaw nie zawiera przekaźników ani bezpieczników, można je dokupić na innych naszych aukcjach.

- **Ilość przekaźników:** 2 szt Micro (nogi 2x 6,3mm oraz 3x 4,8mm)
- **Ilość przekaźników:** 1 szt Maxi (nogi 2x 9,5mm oraz 2x 6,3mm)
- **Ilość bezpieczników:** 3 szt Maxi Compact (20 mm), **nie są to zwykłe bezpieczniki Maxi !**
- **Producent:** Włoska oryginalna obudowa
- **Numer Katalogowy:** 0101695





Posiadamy w ofercie inne moduły, podstawy mocujące, łączniki, ramki, pokrywki. Szeroki wybór pozwala na stworzenie potrzebnej Państwu skrzynki. Estetyczny wygląd i łatwość w montażu - to kolejne atuty.

Na innych aukcjach mogą Państwo dokupić potrzebny osprzęt do skrzynek, bezpieczniki, przekaźniki, zdjęcie obok przedstawia przykładową konfigurację jaką można stworzyć.

Nie jest to część oferty jedynie informacja.

