

Dane aktualne na dzień: 24-05-2026 16:28

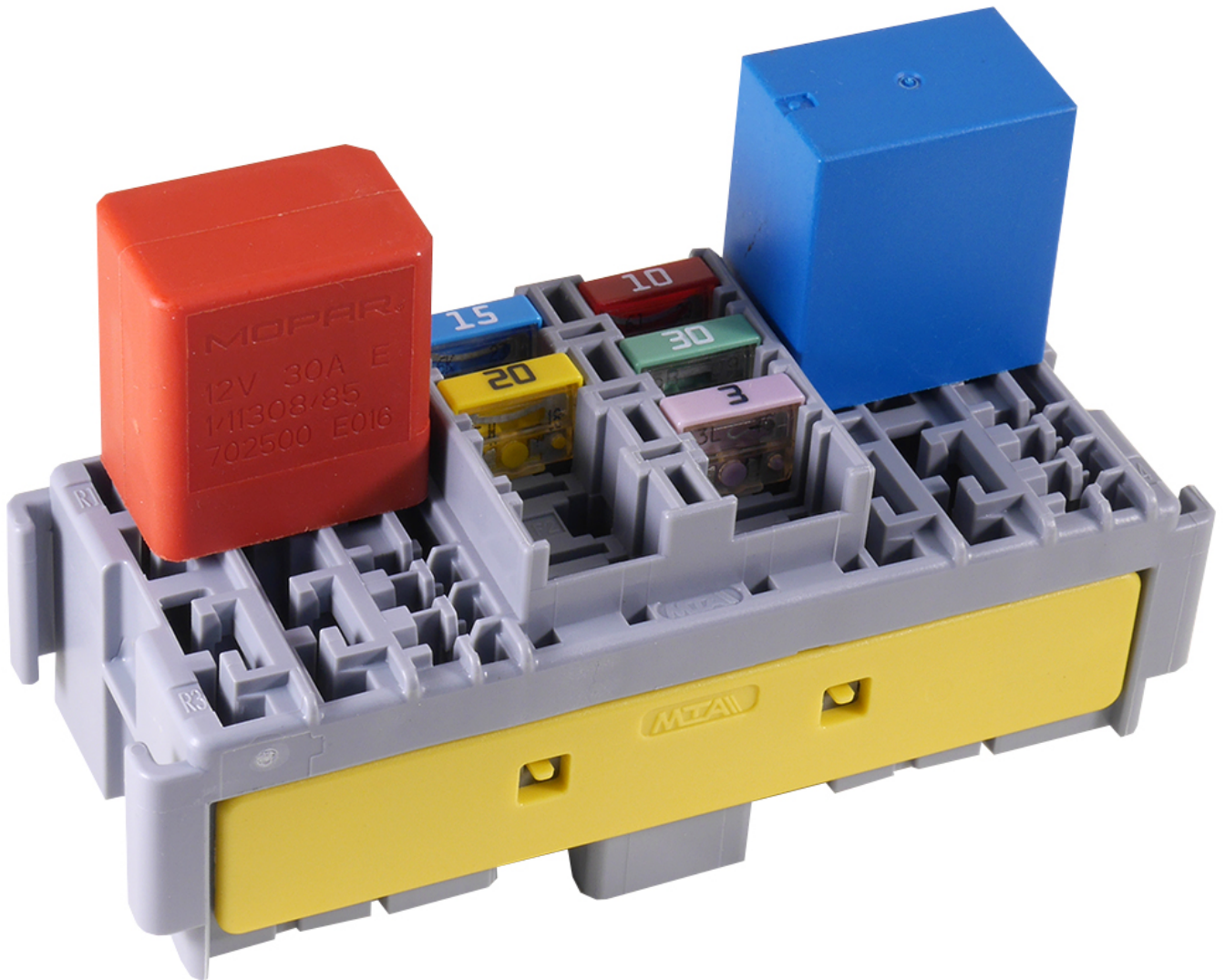
Link do produktu: <https://www.batpol.shop/modul-mta-0101564-skrzynka-gniazdo-8x-mini-4xmicro-p-1175.html>



## MODUŁ MTA 0101564 SKRZYŃKA GNIAZDO 8x MINI 4xMICRO

Cena brutto	<b>49,00 zł</b>
Cena netto	<b>39,84 zł</b>
Producent	<b>MTA</b>
Producent części	<b>Inny</b>
Typ samochodu	<b>Samochody osobowe, Samochody dostawcze, Samochody ciężarowe</b>
Rodzaj	<b>Płytkowe mini</b>
Natężenie	<b>Inne</b>

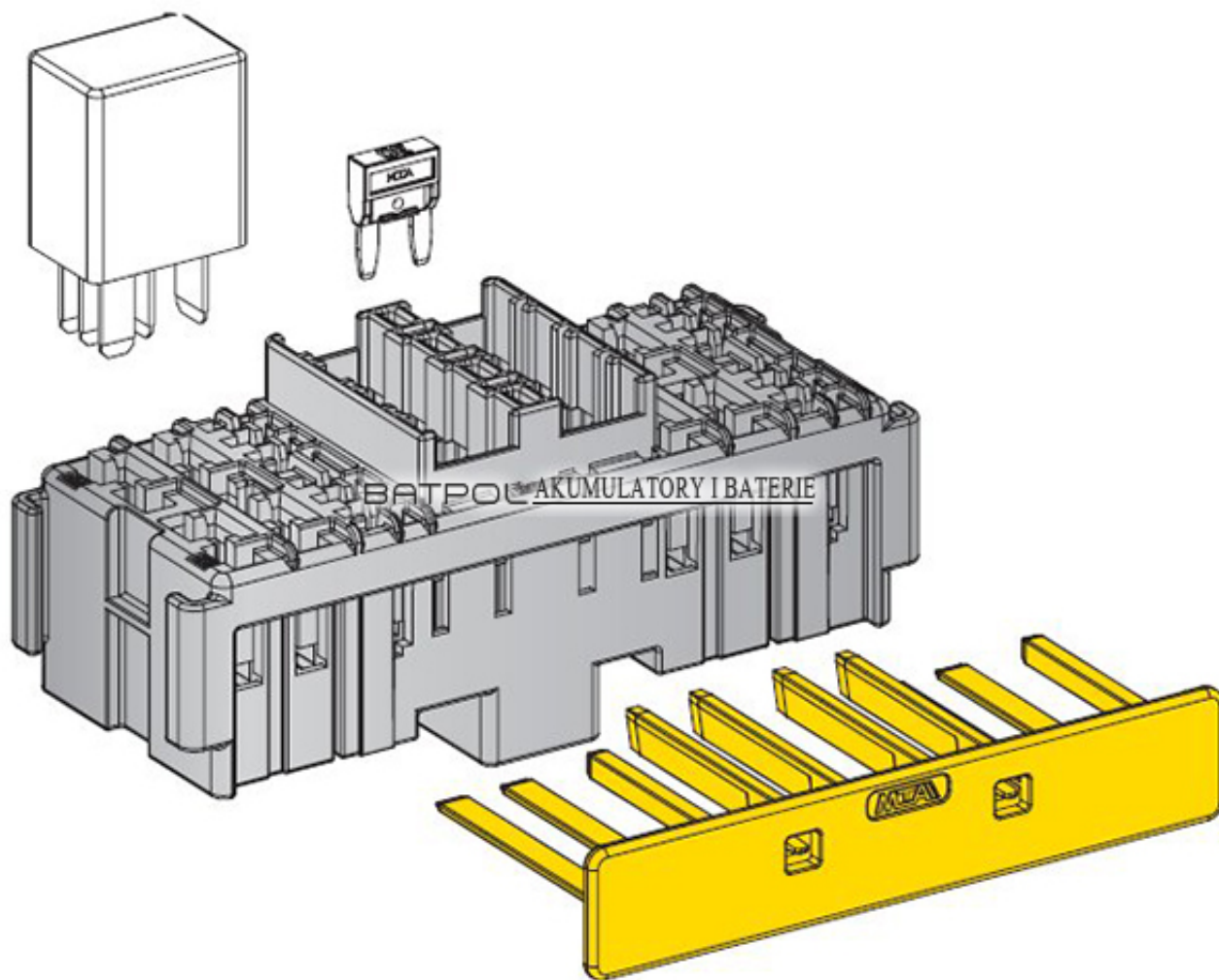
Opis produktu

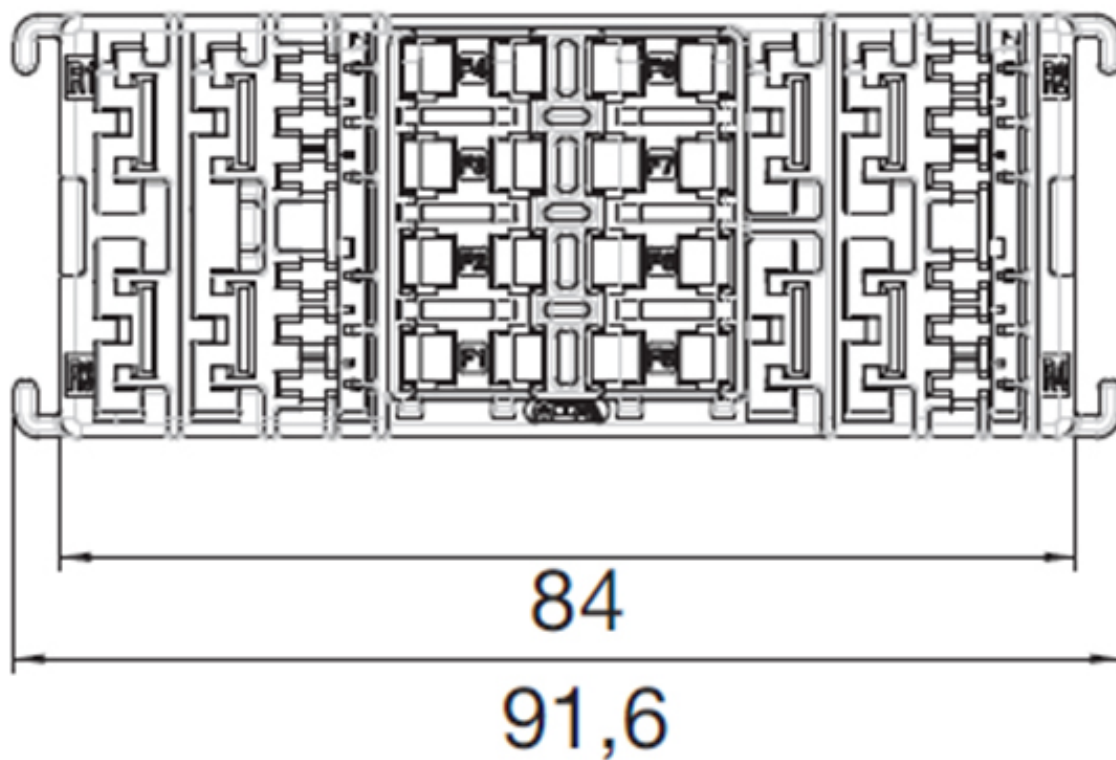
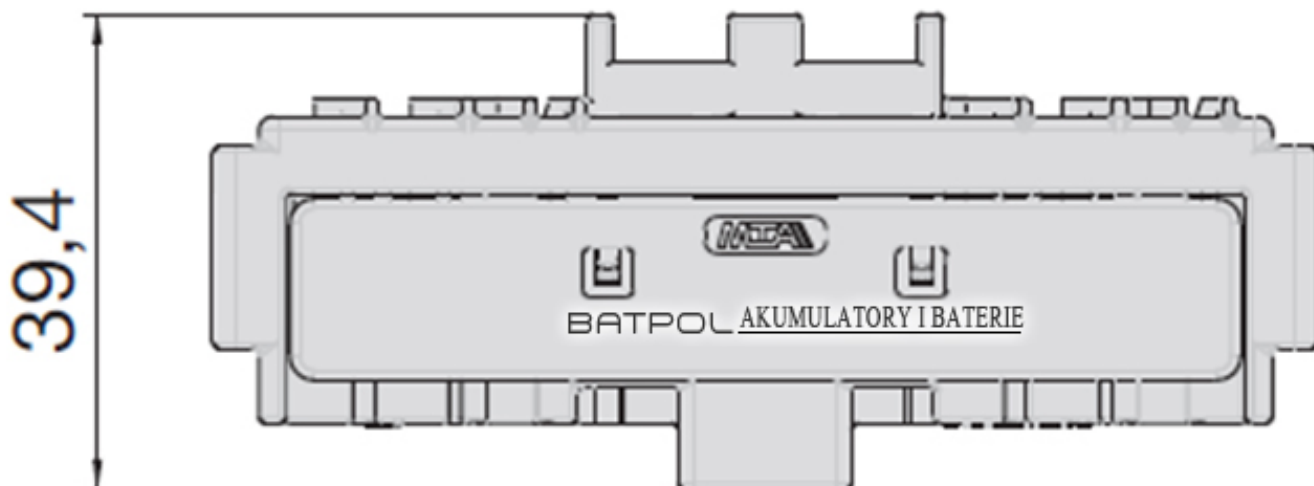


Moduł bezpieczników i przekaźników, w zestawie odpowiednia ilość zatrzasków i konektorów.

**Zestaw nie zawiera przekaźników ani bezpieczników**, można je dokupić na innych naszych aukcjach.

- **Ilość przekaźników:** 4 szt Micro ( nogi 3x 4,8mm oraz 2x 6,3mm )
- **Ilość bezpieczników:** 8 szt Mini Val ( 11 mm )
- **Producent:** Włoska oryginalna obudowa
- **Numer Katalogowy:** 0101564





Posiadamy w ofercie inne moduły, podstawy mocujące, łączniki, ramki, pokrywki. Szeroki wybór pozwala na stworzenie potrzebnej Państwu skrzynki. Estetyczny wygląd i łatwość w montażu - to kolejne atuty.

Na innych aukcjach mogą Państwo dokupić potrzebny osprzęt do skrzynek, bezpieczniki, przekaźniki, zdjęcie obok przedstawia przykładową konfigurację jaką można stworzyć.

Nie jest to część oferty jedynie informacja.

