

Dane aktualne na dzień: 15-06-2026 11:41

Link do produktu: <https://www.batpol.shop/modul-mta-0101510-skrzynka-gniazdo-10x-mini-1x-max-p-1177.html>



## MODUŁ MTA 0101510 SKRZYŃKA GNIAZDO 10x Mini 1x Max

Cena brutto	<b>49,00 zł</b>
Cena netto	<b>39,84 zł</b>
Producent	<b>MTA</b>
Producent części	<b>Inny</b>
Typ samochodu	<b>Samochody osobowe, Samochody dostawcze, Samochody ciężarowe</b>
Rodzaj	<b>Płytkowe mini</b>
Natężenie	<b>Inne</b>

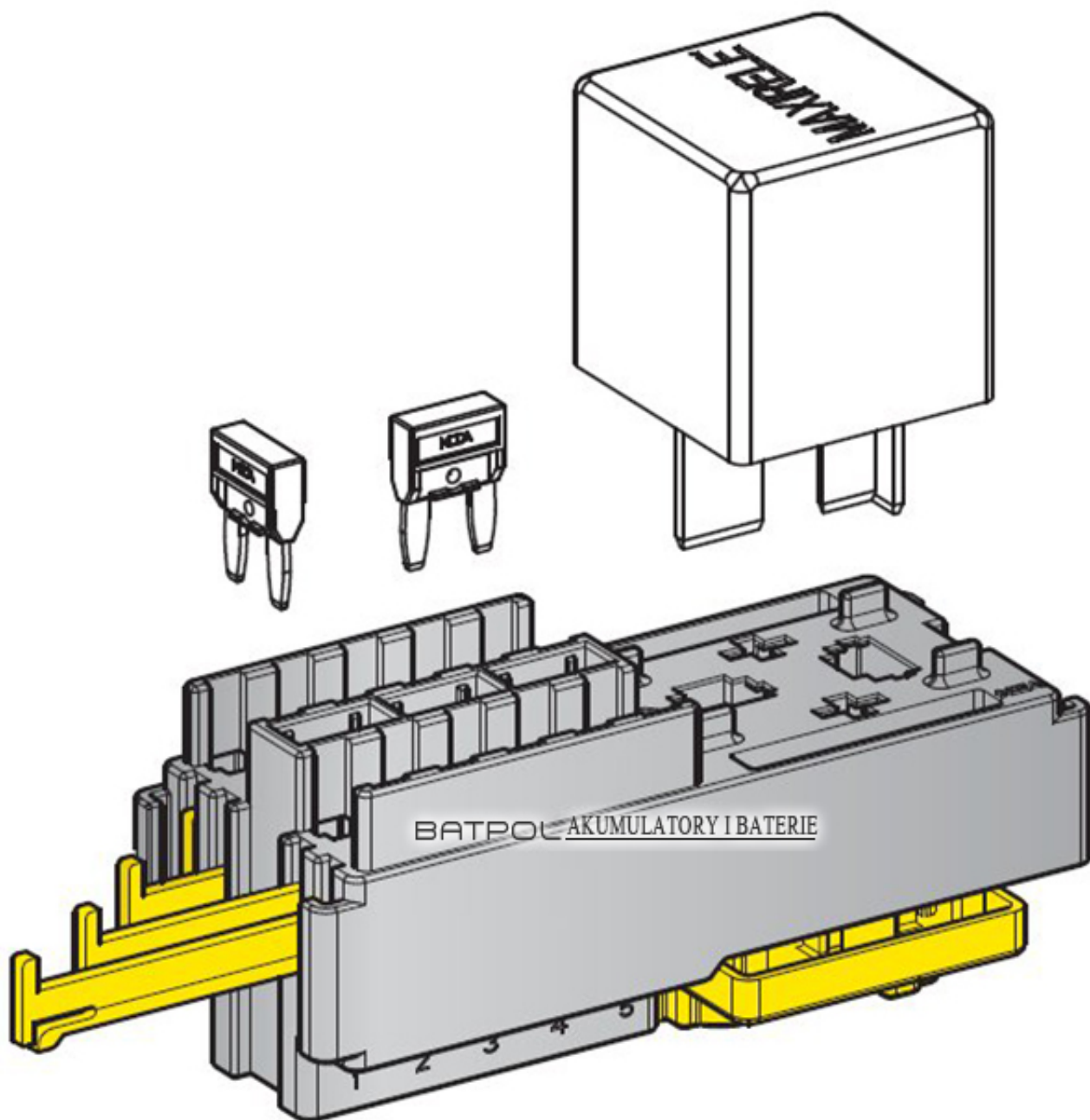
Opis produktu

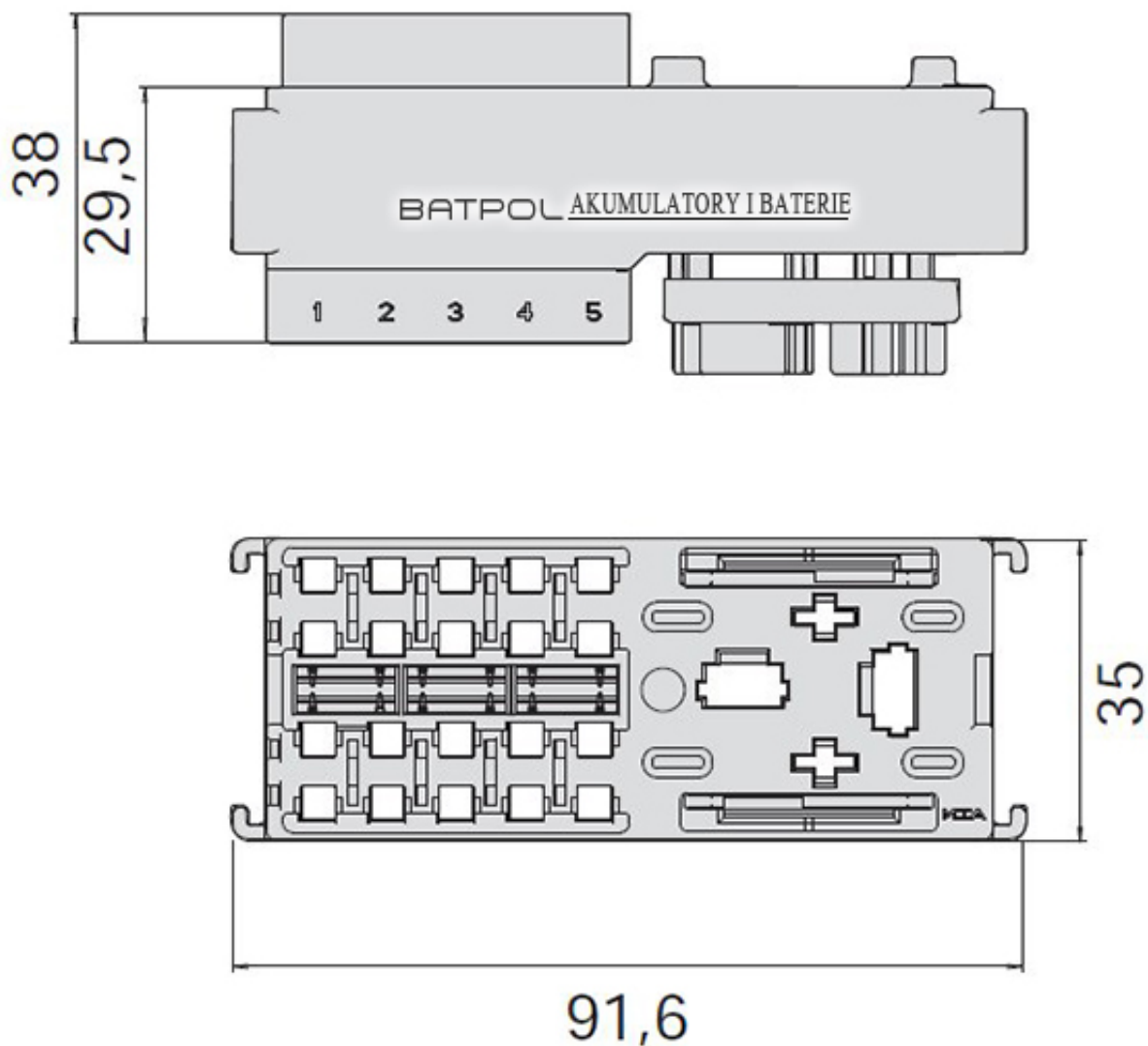


Moduł bezpieczników Minival i Przełącznik, w zestawie odpowiednia ilość zatrzasków i konektorów.

**Zestaw nie zawiera bezpieczników i przełącznika**, można je dokupić na innych naszych aukcjach.

- **Ilość bezpieczników:** 10 szt Minival ( 11mm ), dodatkowo 3 miejsca na zapasowe bezpieczniki
- **Ilość przełączników:** 1 szt Maxi ( 2 nogi 9,5mm ; 2 nogi po 6,3mm )
- **Producent:** Włoska oryginalna obudowa
- **Numer Katalogowy:** 0101510





Posiadamy w ofercie inne moduły, podstawy mocujące, łączniki, ramki, pokrywki. Szeroki wybór pozwala na stworzenie potrzebnej Państwu skrzynki. Estetyczny wygląd i łatwość w montażu - to kolejne atuty.

Na innych aukcjach mogą Państwo dokupić potrzebny osprzęt do skrzynek, bezpieczniki, przekaźniki, zdjęcie obok przedstawia przykładową konfigurację jaką można stworzyć.

Nie jest to część oferty jedynie informacja.

