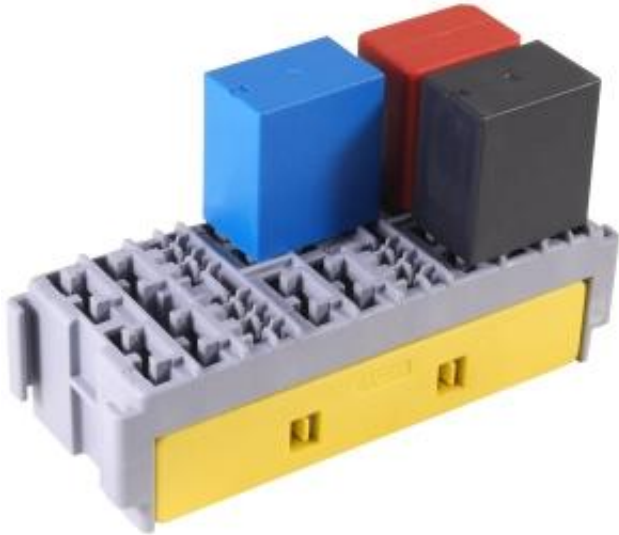


Dane aktualne na dzień: 09-04-2026 12:44

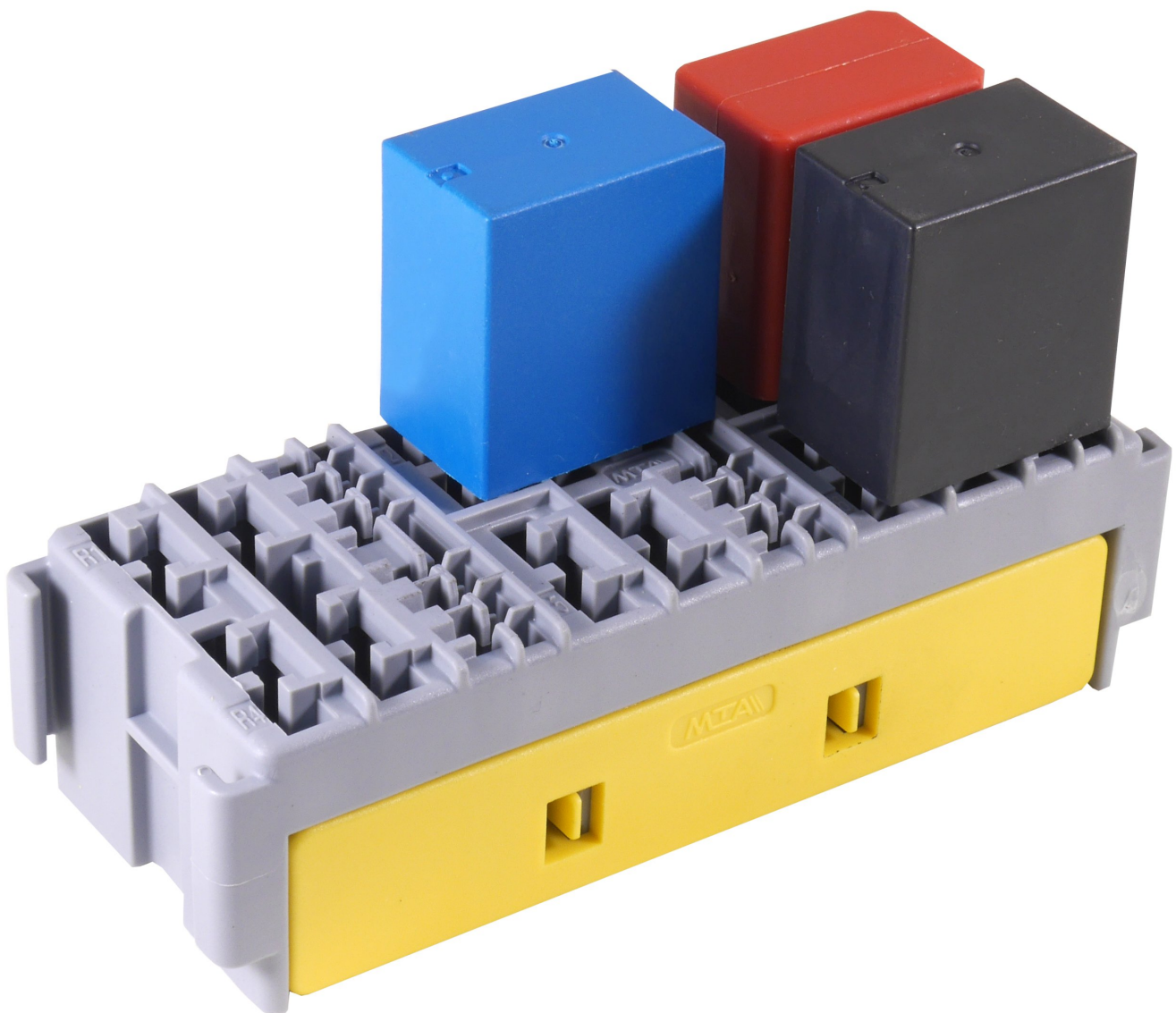
Link do produktu: <https://www.batpol.shop/modul-mta-0101484-skrzynka-gniazdo-6x-przekaznik-p-1179.html>



## MODUŁ MTA 0101484 SKRZYŃKA GNIAZDO 6x PRZEKAZNIK

Cena brutto	<b>49,00 zł</b>
Cena netto	<b>39,84 zł</b>
Producent	<b>MTA</b>
Producent części	<b>Inny</b>
Typ samochodu	<b>Samochody osobowe, Samochody dostawcze, Samochody ciężarowe</b>
Rodzaj	<b>Płytkowe mini</b>
Natężenie	<b>Inne</b>

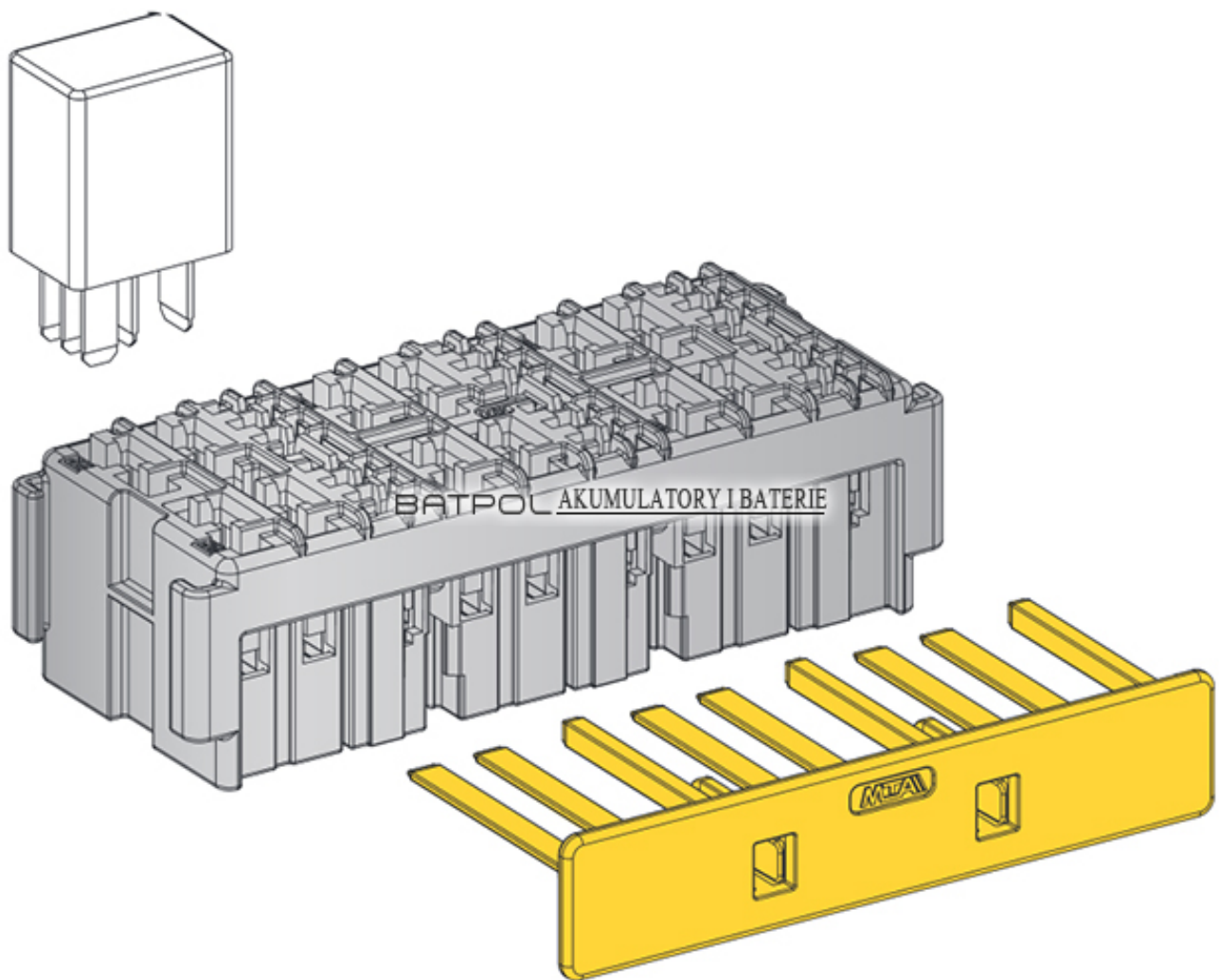
Opis produktu

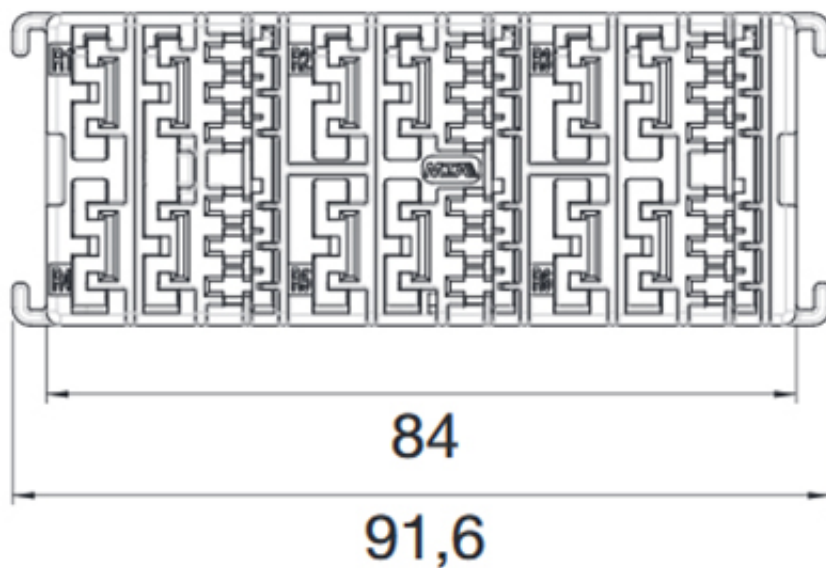


Moduł przekaźników Micro, w zestawie odpowiednia ilość zatrząsków i konektorów.

**Zestaw nie zawiera przekaźników**, można je dokupić na innych naszych aukcjach.

- **Ilość przekaźników:** 6 szt Micro ( nogi 3x 4,8mm oraz 2x 6,3mm )
- **Producent:** Włoska oryginalna obudowa
- **Numer Katalogowy:** 0101484





Posiadamy w ofercie inne moduły, podstawy mocujące, łączniki, ramki, pokrywki. Szeroki wybór pozwala na stworzenie potrzebnej Państwu skrzynki. Estetyczny wygląd i łatwość w montażu - to kolejne atuty.

Na innych aukcjach mogą Państwo dokupić potrzebny osprzęt do skrzynek, bezpieczniki, przekaźniki, zdjęcie obok przedstawia przykładową konfigurację jaką można stworzyć.

Nie jest to część oferty jedynie informacja.

