

Dane aktualne na dzień: 03-04-2026 16:10

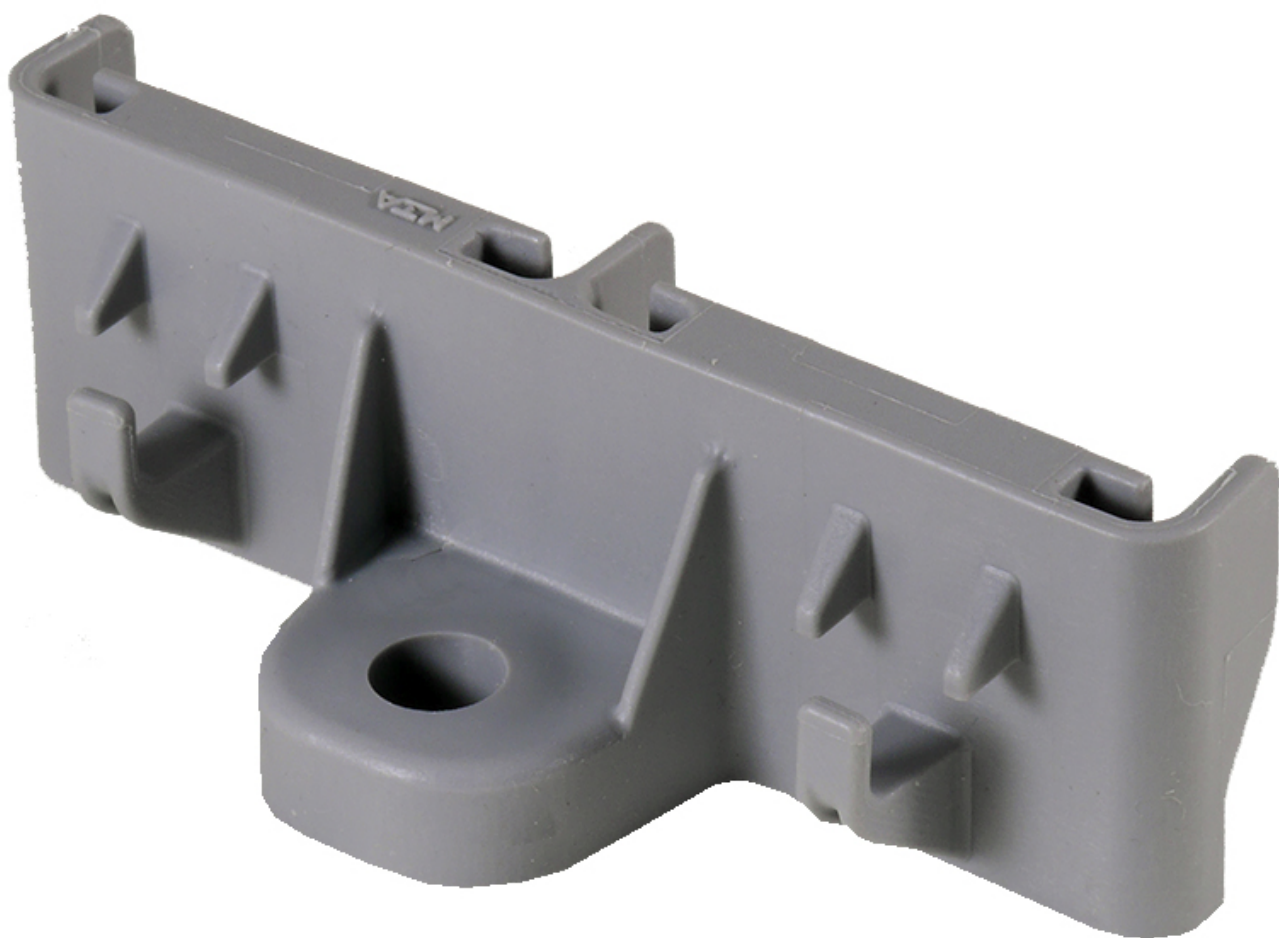
Link do produktu: <https://www.batpol.shop/mocowanie-lacznik-modul-modulu-mta-0100699-noga-x2-p-1184.html>

MOCOWANIE ŁĄCZNIK MODUŁ MODUŁU MTA 0100699 NOGA x2



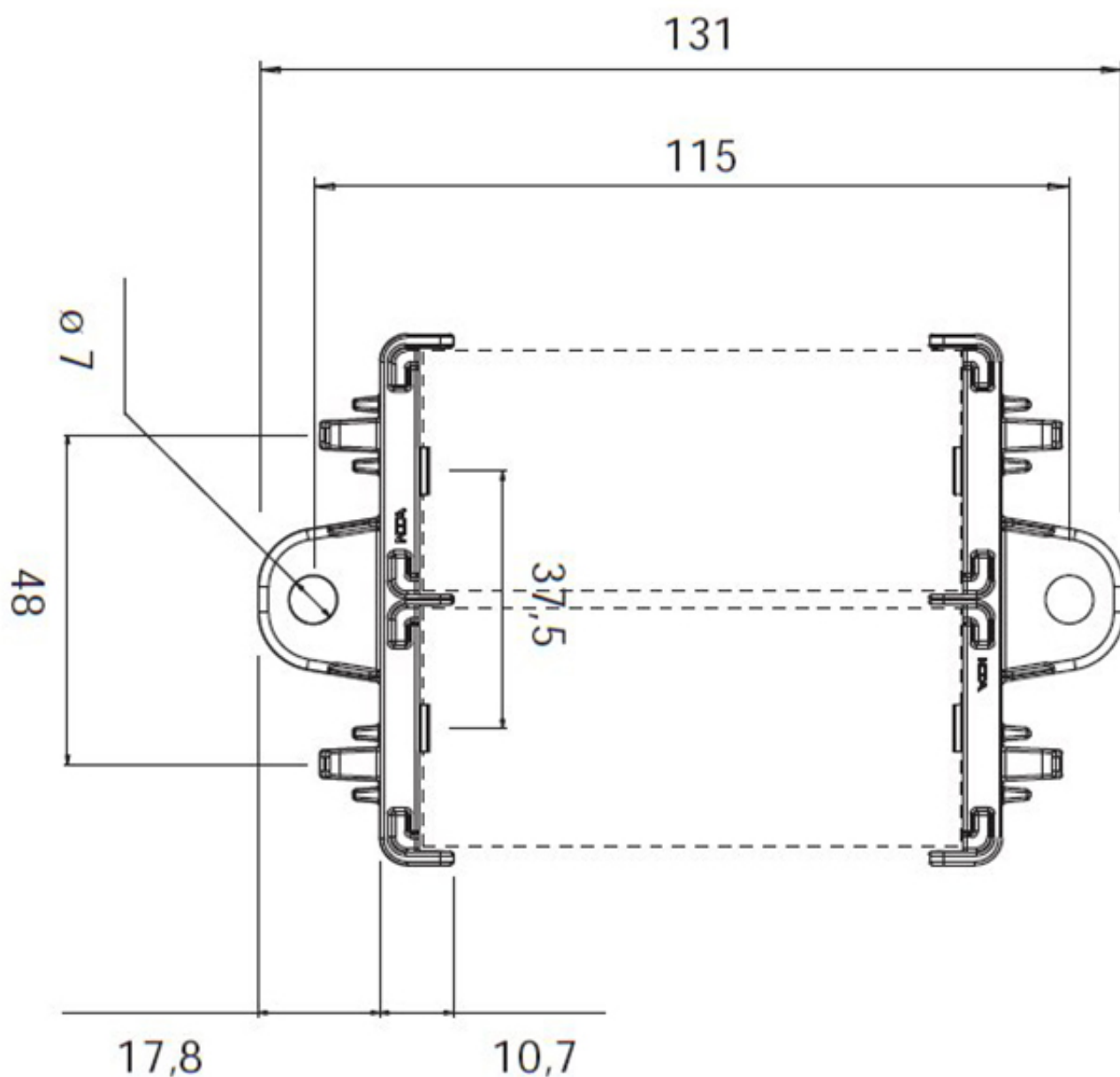
Cena brutto	11,00 zł
Cena netto	8,94 zł
Producent	MTA
Producent części	Inny
Typ samochodu	Samochody osobowe, Samochody dostawcze, Samochody ciężarowe
Rodzaj	Inne
Natężenie	Inne

Opis produktu



Mocowanie modułu - tzw. "noga", możliwy montaż dwóch modułów

- **Ilość:** cena za 1 szt.
- **Producent:** Włoska oryginalna obudowa
- **Numer Katalogowy:** 0100699



Posiadamy w ofercie inne moduły, podstawy mocujące, łączniki, ramki, pokrywki. Szeroki wybór pozwala na stworzenie potrzebnej Państwu skrzynki. Estetyczny wygląd i łatwość w montażu - to kolejne atuty.

Na innych aukcjach mogą Państwo dokupić potrzebny osprzęt do skrzynek, bezpieczniki, przekaźniki, zdjęcie obok przedstawia przykładową konfigurację jaką można stworzyć.

Nie jest to część oferty jedynie informacja.

