
Dane aktualne na dzień: 08-07-2026 15:13

Link do produktu: <https://www.batpol.shop/konektor-pin-zenski-maxi-f800-kabel-10-16mm2-bezp-p-1312.html>



KONEKTOR PIN ZENSKI MAXI F800 KABEL 10-16mm² BEZP

Cena brutto	2,00 zł
Cena netto	1,63 zł
Producent części	Inny
Typ samochodu	Samochody osobowe, Samochody dostawcze

Opis produktu

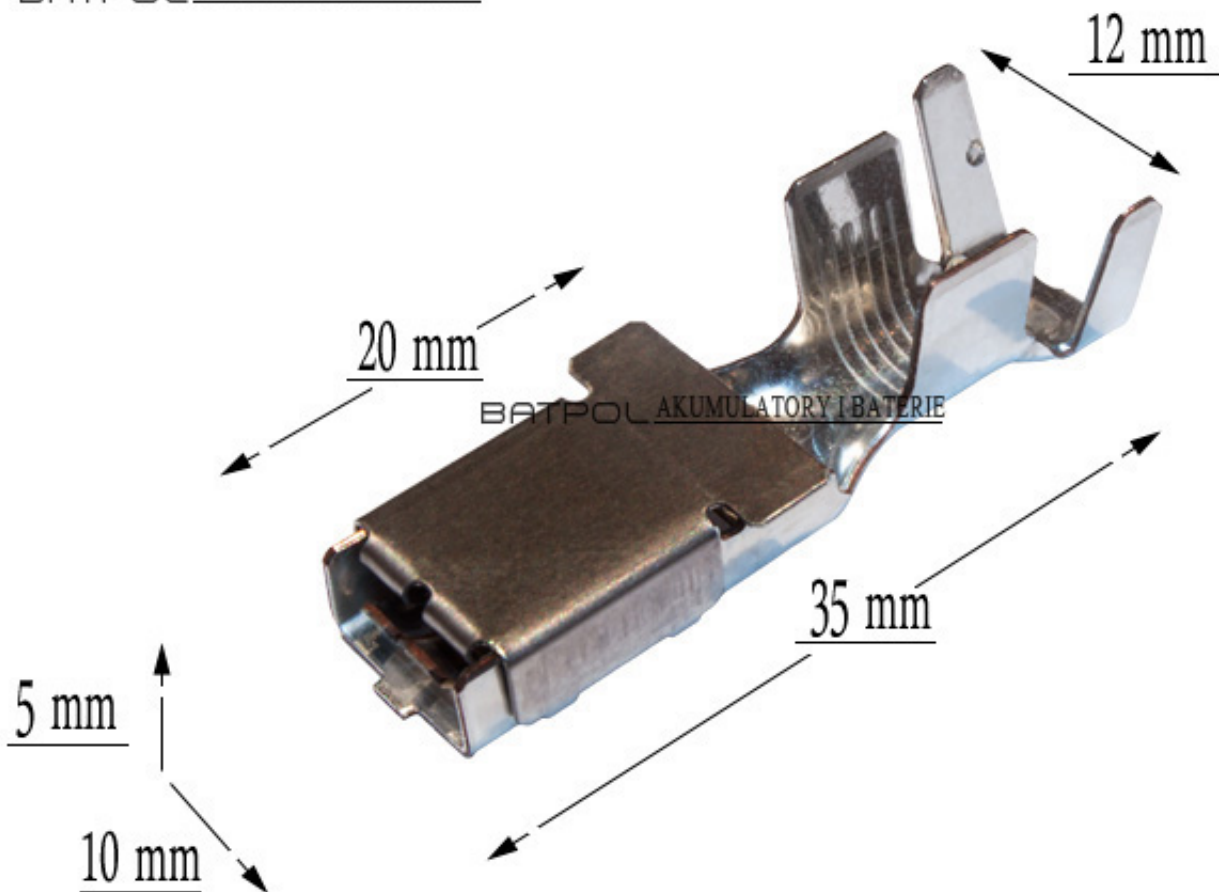


Konektor stosowany z gniazdach bezpieczników maxi oraz złączach wysoko prądowych (sprzedają taki asortyment na Allegro).

- **Jednostka miary:** 1 szt.
- **Konektor na przewód:** 10 - 16 mm²
- **AWG:** 5 - 7
- **Materiał:** Brąz cynowany CuZn/Sn
- **Producent:** MTA - Włochy
- **Zakres temperatur pracy:** -40°C- +125°C
- **Zgodność z dyrektywą:** RoHS, EC



BATPOL_AKUMULATORY I BATERIE



BATPOL_AKUMULATORY I BATERIE



BATPOL AKUMULATORY I BATERIE

BATPOL AKUMULATORY I BATERIE