

Dane aktualne na dzień: 29-04-2026 07:09

Link do produktu: <https://www.batpol.shop/konektor-6-3-katowy-zenski-nylon-izolowany-niebieski-1-5-2-5-mm2-100-szt-p-3000.html>



KONEKTOR 6,3 KĄTOWY ZEŃSKI NYLON IZOLOWANY NIEBIESKI 1,5-2,5 mm² 100 szt

Cena brutto	30,00 zł
Cena netto	24,39 zł
Numer katalogowy	KONEKTOR 6,3 KĄTOWY ZEŃSKI NYLON IZOLOWANY NIEBIESKI
Producent części	Batpol
Typ samochodu	4x4/SUV, Autobusy, Samochody ciężarowe, Samochody dostawcze, Samochody kempingowe, Samochody osobowe
Numer katalogowy części	KONEKTOR 6,3 KĄTOWY ZEŃSKI NYLON IZOLOWANY NIEBIESKI 1,5-2,5 mm² 100 szt

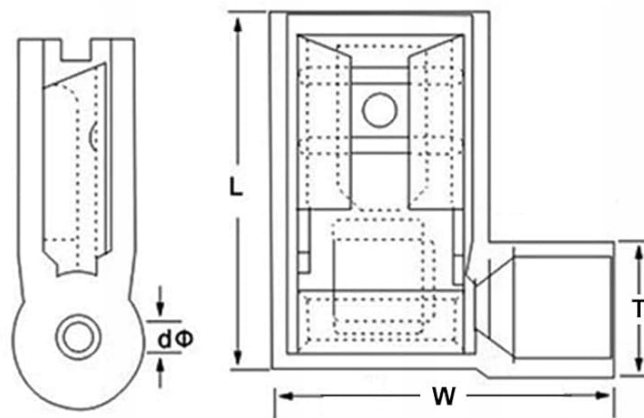
Opis produktu



Oferujemy Państwu na tej aukcji

Konektor 100 szt

- **Zakres przewodu:** 1,5 - 2,5 mm²
- **Materiał izolacji:** Nylon
- **Materiał:** Miedź Cynowana
- **Temperatura pracy:** od - 40 do + 105
- **Wymiar:** 6,3 mm
- **Ilość:** 1 opak / kpl = 100 szt.
- **Model:** LMTY-250



	Wire Range		Insert Specifications	Size (mm)				Maximum current	Colour
	AWG	mm ²		L	W	T	dΦ		
LMT-250	22-16	0.5-1.5	0.8 × 6.35	17	15	6	1.7	10A	Red
LMTY-250	16-14	1.5-2.5	0.8 × 6.35	17	15	7	2.3	15A	Blue