

Dane aktualne na dzień: 13-06-2026 22:45

Link do produktu: <https://www.batpol.shop/gniazdo-zlacze-6-pin-sicma-peugeot-citroen-fiat-p-1375.html>

GNIAZDO ZLACZE 6 PIN SICMA PEUGEOT CITROEN FIAT



Cena brutto	11,00 zł
Cena netto	8,94 zł
Producent części	Inny
Typ samochodu	Samochody osobowe, Samochody dostawcze, Samochody ciężarowe

Opis produktu



Złącza Sicma - posiadają bardzo szerokie zastosowanie w przemyśle motoryzacyjnym, są cenioną i zaawansowaną serią szczelnych złącz na rynku automotive.

Posiadają zastosowanie w instalacji LPG, czujnikach, sterownikach, mogą służyć również jako złącze hermetyczne.

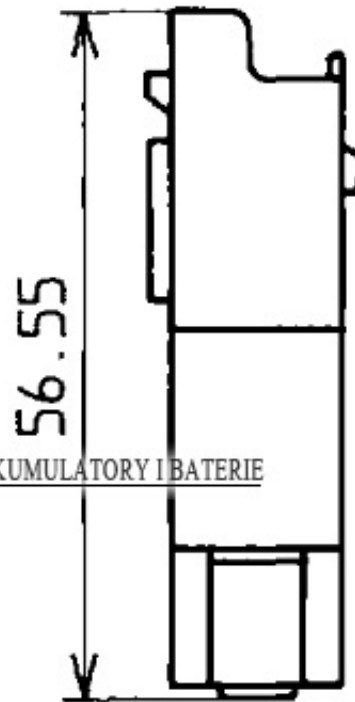
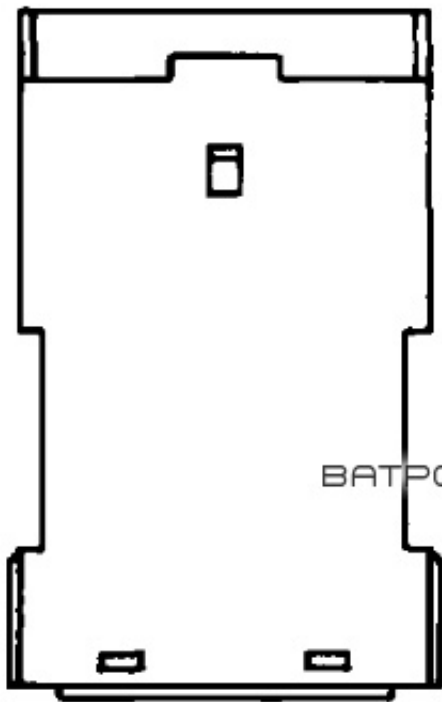
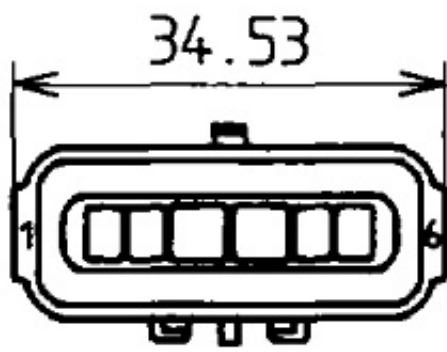
Często możemy je spotkać w samochodach takich marek jak:

Renault, Peugeot, Citroën, Fiat

Zestaw zawiera:

- **Gniazdo 6 pinowe SICMA (seria 1.5)** - 1 szt.
- **Konektory męskie 1,5 na przewód do 1,50mm²** - 4 szt.
- **Konektory męskie 2,8 na przewód do 2,50mm²** - 2 szt.





BATPOL AKUMULATORY I BATERIE

