

Dane aktualne na dzień: 02-07-2026 18:19

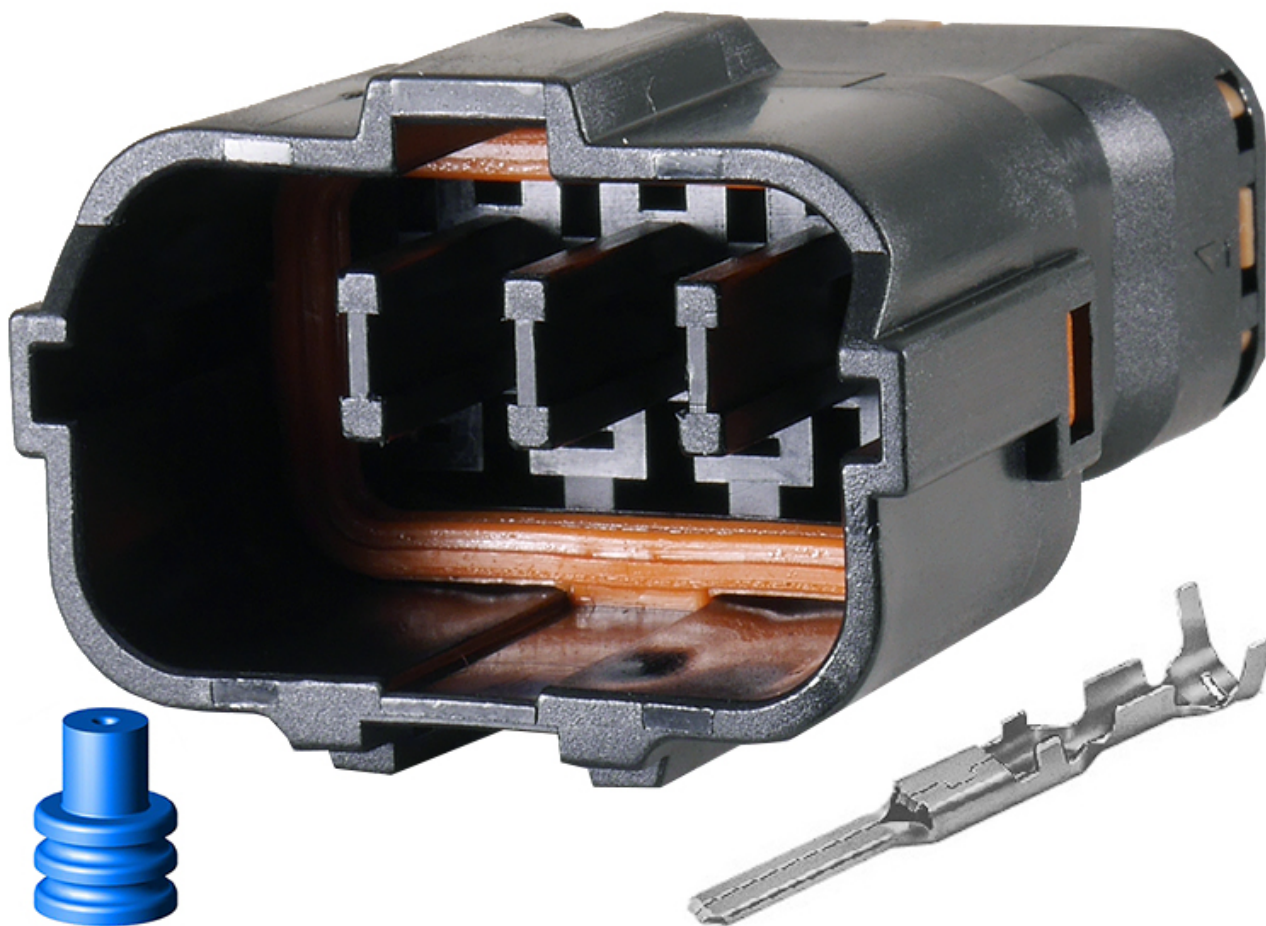
Link do produktu: <https://www.batpol.shop/gniazdo-yazaki-swp-8-pin-kostka-zlacze-0-5-1-0-mm2-p-1258.html>

## GNIAZDO YAZAKI SWP 8 PIN KOSTKA ZLACZE 0,5-1,0 mm<sup>2</sup>



Cena brutto	<b>12,00 zł</b>
Cena netto	<b>9,76 zł</b>
Producent części	<b>Inny</b>
Typ samochodu	<b>Samochody osobowe, Samochody dostawcze, Samochody ciężarowe</b>

Opis produktu



Złącze stosowane głównie w samochodach azjatyckich, wykorzystywane również w motocyklach lub przyczepach.

Na innej aukcji przeciwna strona, złącza posiadamy od 2 : 3 : 4 : 6 do 8 pinów

## Charakterystyka

**Ilość styków, pinów:** 8 pin

**Przekrój przewodów:** 0,5-1,0 mm<sup>2</sup>

**Materiał:** poliamid 6.6

**Zgodność z dyrektywą:** RoHS, EC

