

Dane aktualne na dzień: 14-06-2026 00:26

Link do produktu: <https://www.batpol.shop/gniazdo-midival-obudowa-bezpiecznika-6-mm2-p-630.html>



GNIAZDO MIDIVAL OBUDOWA BEZPIECZNIKA 6 mm²

Cena brutto	20,00 zł
Cena netto	16,26 zł
Producent części	Inny
Typ samochodu	Samochody osobowe, Samochody dostawcze, Samochody ciężarowe
Rodzaj	MidiVal
Natężenie	Inne
Numer katalogowy części	0101499, 0301499

Opis produktu



Specjalnie zaprojektowana seria obudów compact Włoskiej firmy MTA, w zależności od potrzeb jeden konektor możemy ustawić prostopadle w prawo lub lewo względem obudowy, dodatkowo przewód możemy ustawić równoległe wymaga to wyłamania plastikowego "zatrasku".

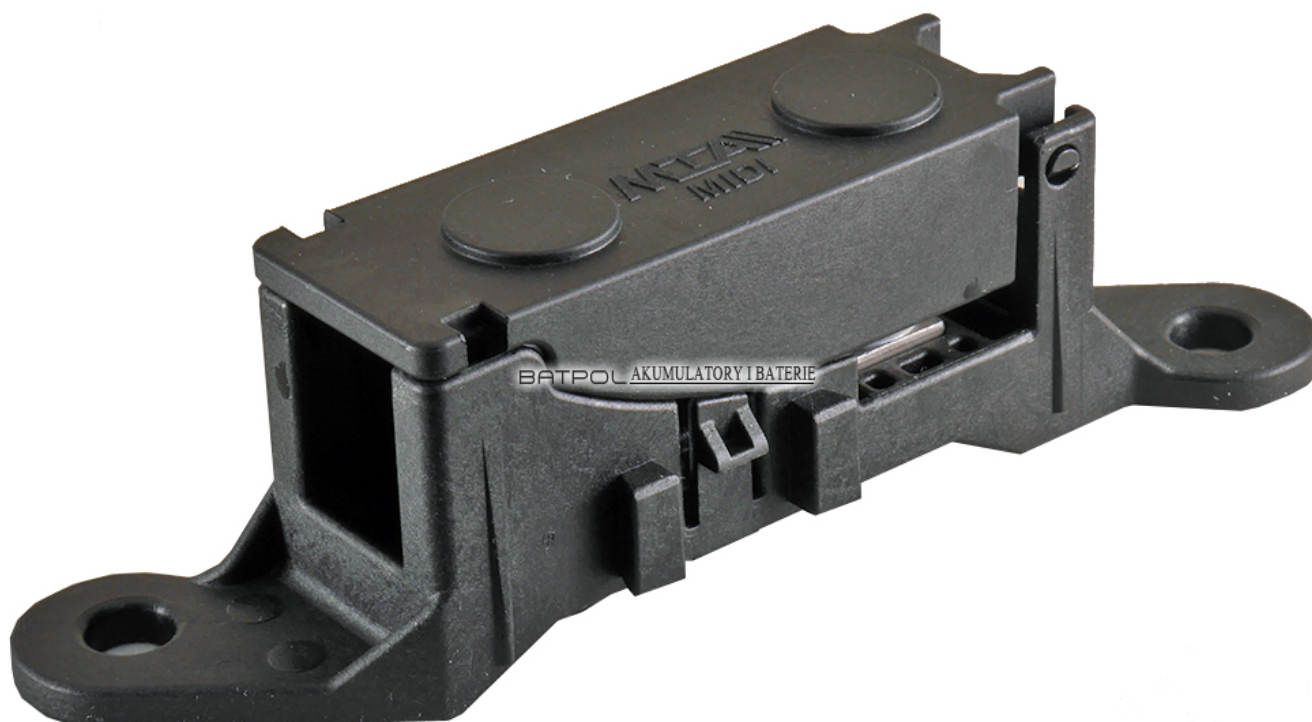
Bezpiecznik widoczny na zdjęciu nie znajduje się z zestawie, można go zakupić na naszych aukcjach.

Charakterystyka:

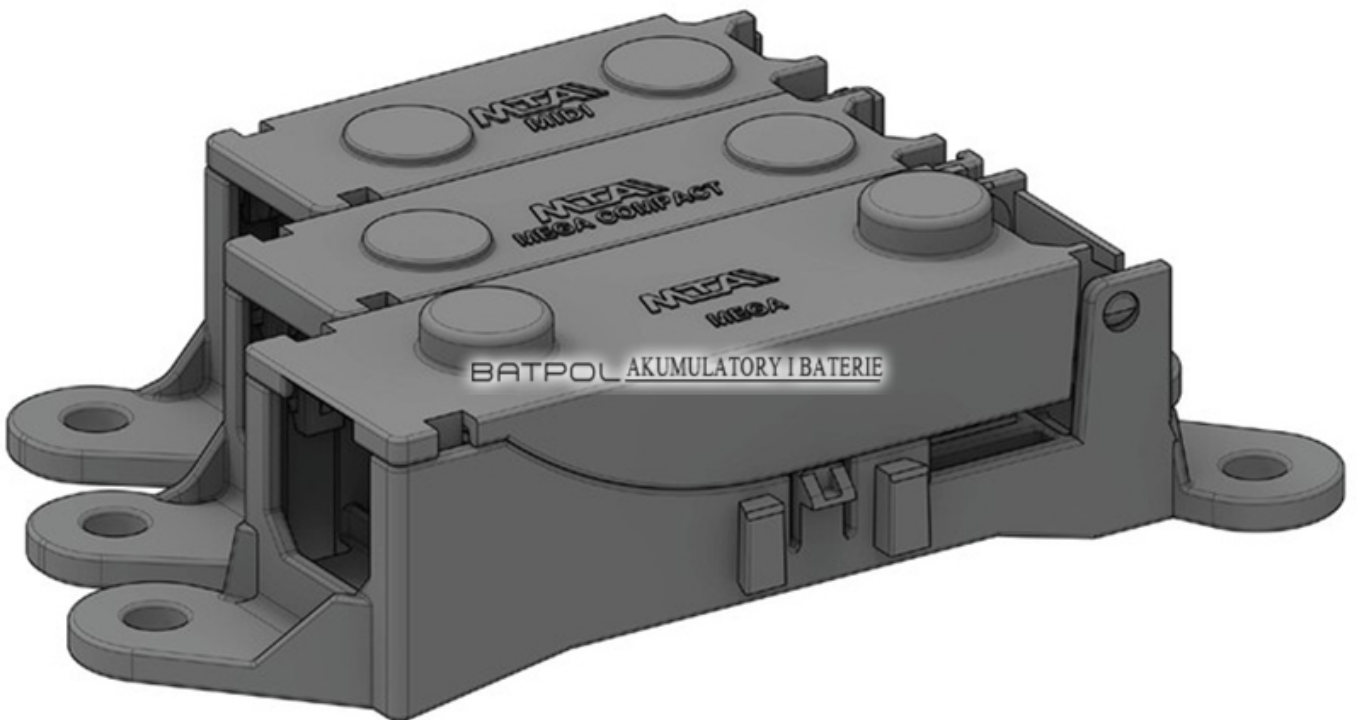
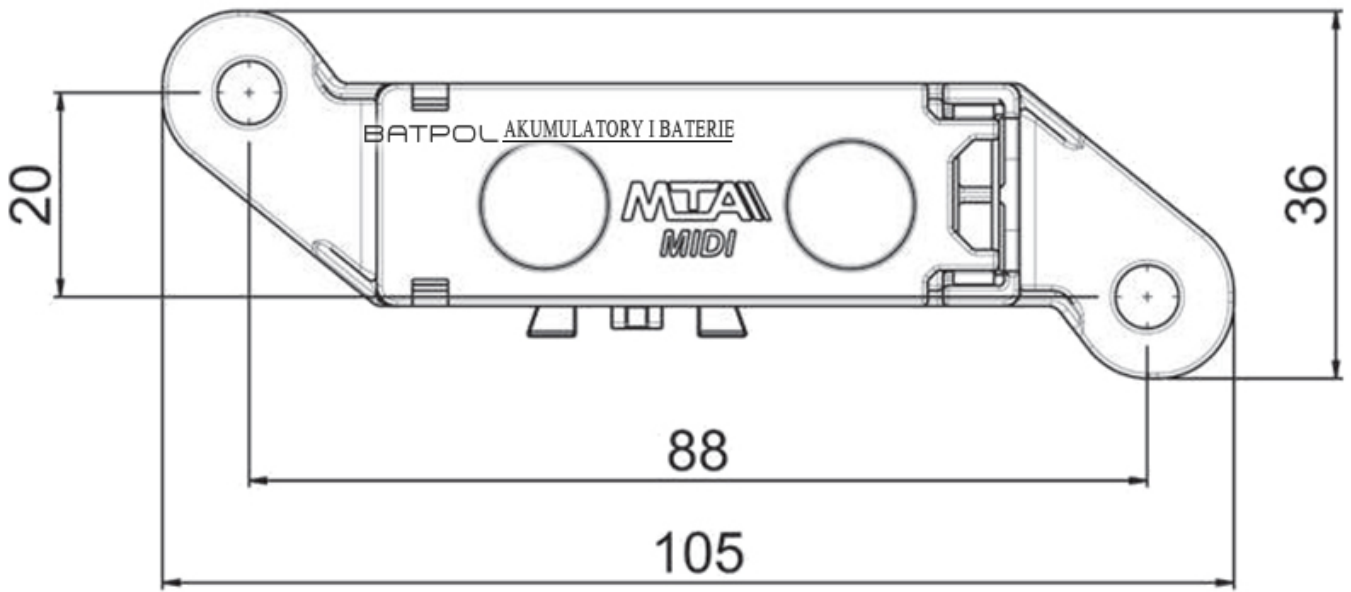
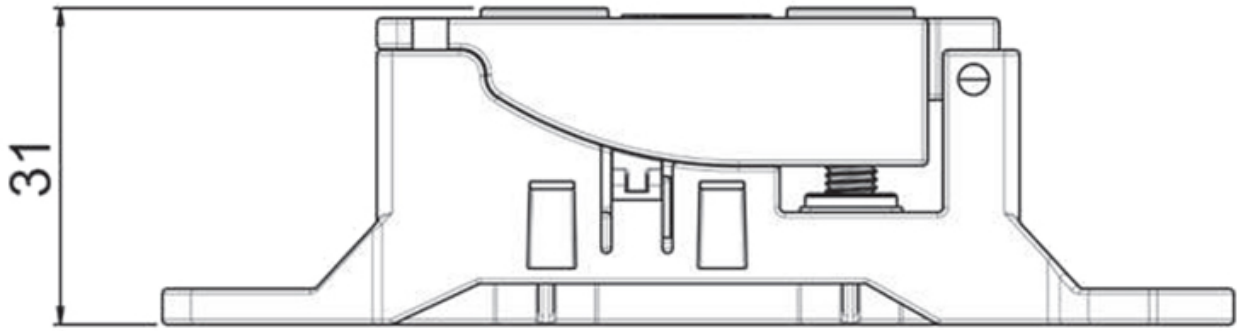
- **Obudowa typ:** MidiVal
- **Produkcja:** Włoskiej firmy MTA
- **Funkcje:** możliwość łączenia w moduły
- **Numer katalogowy:** 0101499, 0301499

W skład zestawu wchodzi:

- **Obudowa bezpiecznika z pokrywką:** 1szt.
- **Konektory:** 2szt. max na 6 mm²
- **Nakrętki M5** 2szt.







Obudowy można łączyć ze sobą tworząc moduły